

New	新规	ROHS
REV	版本	A/O

# 承认书

## SPECIFICATION FOR APPROVAL

客户名称

Customer: \_\_\_\_\_

品名

Product: \_\_\_\_\_

锂离子充电电池

客户料号

Part No. \_\_\_\_\_

客户（业务）确认回复：

Customer (Business) Approval status

合格 PASSED

拒收 REJECTED

### 产品资料 PRODUCT INFORMATION

产品名称

Product: \_\_\_\_\_

锂离子充电电池

产品型号

Part no.: \_\_\_\_\_

LIR1220

日期

Date: \_\_\_\_\_

2011年01月20日

承办 Prepared by	校对 Proofed by	审核 Checked by
DATE	DATE	DATE

深圳市天祥瑞实业有限公司

地址：深圳市宝安 82 区华丰科技园 A 座

电话：(755) 29563809 传真：(755) 29657080

Http://www.sztxr.com

E-mail:txr4168@163.com

## CONTENTS

- 1. 適用範圍** Applicable Scope
- 2. 產品類型** Type of Products
- 3. 主要特點** General Features
- 4. 規格特性表** Spec Chart
- 5. 電池特性** Battery Characteristics
- 6. 注意事項** **Important Notes**

<b>Specification for Magnetic Transducer</b>	<b>Page (页)</b>	<b>3/11</b>
<b>Model No (型号) .:</b> <b>LIR1220</b>		

## 1. 適用範圍 Applicable Scope

本承認書適用於天祥瑞電池生產的鋰離子充電電池。

This specs approval is applied only for the lithium-ion rechargeable cell battery produced by tianxiangrui.

## 2. 產品類型 Type of Products

- 種類: 扣式鋰離子充電電池 Type : Lithium-ion rechargeable cell battery
- 型號: LIR1220 Model : LIR1220

## 3. 主要特點 General Features

### 使用壽命長 Long Cycle Life

正常使用條件下，可迴圈使用充放電周期 $\geq 500$ 周，容量 $\geq 80\%$ 。

Under normal usage, the cycle life of the battery can be  $\geq 500$  circles while with capacity  $\geq 80\%$

### 比能量大 High Power Density

高能量密度，使電池重量輕、體積小，更使用於小型用電設備。

High power density makes the battery light in weight and small in dimension. It can be used in small devices.

### 使用安全可靠 Safe and Reliable

沒有遊離的金屬鋰，電池使用更安全。

No floating metal lithium assures a safer usage.

### 工作電壓高 High working voltage

工作電壓高達 3.6V，大約是鎳鎘或鎳氫電池的 3 倍，可減小電池的使用數量。

Working voltage is up to 3.6V, approx. 3 times of the voltage of NI-MH or NI-CD, which reduces the quantity of the battery needed in certain application.

### 無記憶效應 No memory effect

無記憶效應，使其無時不為你提供最大的能量。

No memory effect assures a constant maximum application.

### 自放電率小 $\leq 7\%$ /月。 Low self-discharge rate : $\leq 7\%$ /month

### 一致性好 Good Consistency

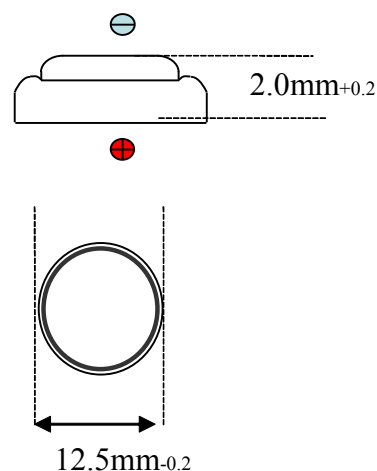
公司內部按 ISO9000 標準建立質量保證體系，對生產全過程實行嚴格控制，使電池容量、內阻、放電平臺、荷電保持能力等性能保持良好的一致性。

Good consistency is showed in battery capacity, internal resistance, discharge platform and capacity retention. A strict complete internal quality control is subject to the ISO9000 system in the company's production.

<b>Specification for Magnetic Transducer</b>	<b>Page (頁)</b>	<b>4/11</b>
<b>Model No (型号) .:</b> LIR1220		

#### 4. 規格特性表 Spec Chart

項目	標準特性	
型號	LIR1220	
額定電壓 (V)	3.60	
標稱容量 (mAh)	8±2	
尺寸	直徑 (mm)	12.5 <sup>-0.2</sup>
	高度 (mm)	2.0 <sup>+0.2</sup>
重量 (g)	0.8	



內阻值檢測標準：以 0.5CmA 恒流充電，當電池端電壓達到充電限制電壓 4.25V 後，轉為恒壓充電，當電流值小於 0.05CmA 時終止充電並擱置 1 小時後，用 1000Hz 內阻儀器進行檢測。

Internal resistance test standard:

CC charge 0.5mA / voltage up to 4.25V; Then CV charge.

Terminate charging when the charging current value is less than 0.05CmA.

Rest for 60 minutes, then test the battery by 1000Hz internal resistance tester.

#### 5. 電池特性 Battery Characteristics

##### 5.1 測試條件 Test Conditions

Temperature 溫度：20°C ±1

Relative Humidity: 相對濕度：≤75% ±5

Atmosphere pressure 大氣壓力：1atm

##### 5.2 放電特性 Discharge Characteristics

在上述條件下測試：The test should be conducted under the condition below:

在環境溫度 20±5°C 的條件下，以 0.5CmA 恒流充電，當電池端電壓達到充電限制電壓 4.25V 後，轉為恒壓充電，當電流值小於 0.05CmA 時終止充電並放置不超過 1 小時，再以 0.5CmA 電流恒流放電到 2.75V

In a temperature of 20±5°C, CC charge 0.5CmA / voltage up to 4.25V; Then CV charge.

Terminate charging when the charging current value is less than 0.05CmA.

Rest for no more than 60 minutes,

Discharge CC at 0.5CmA to 2.75V.

##### 5.3 充電特性 Charge Characteristics

電池可採用下列方法之一進行充電：The battery can be charged by one of the following methods:

- 標準充電：在環境溫度 20±1°C 的條件下，以 0.5CmA 恒流充電，當電池端電壓達到充電限制電壓 4.25V 時，改為恒壓充電，直到充電電流小於 0.05CmA，停止充電。

**Standard Charge** : Temperature 20±1°C, CC charge at 0.5CmA to 4.25V; turn to CV charge; Terminate charging when the charging current value is less than 0.05CmA.

- 快速充電：在環境溫度 20±5°C 的條件下，以 1CmA 恒流充電，當電池端電壓達到充電限制電壓 4.25V 時，改為恒壓充電，直到充電電流小於 0.05CmA，停止充電。

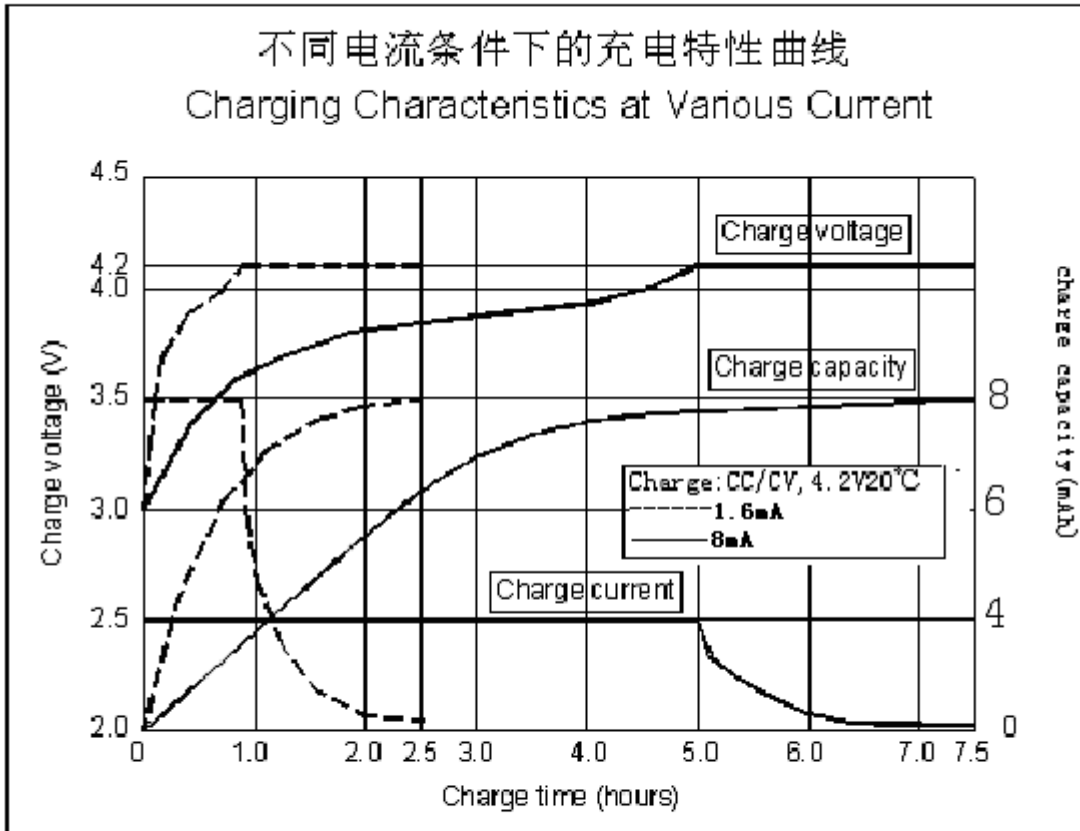
**Fast Charge**: Temperature 20±5°C, CC charge at 1.0CmA to 4.25V; turn to CV charge; Terminate charging when the charging current value is less than 0.05CmA.

<b>Specification for Magnetic Transducer</b>	<b>Page (頁)</b>	<b>5/11</b>
<b>Model No (型號) .:</b> LIR1220		

- 充放電曲線請參閱圖 1 和圖 2 ;  
For charging/discharging characteristics at various currents see fig 1 or 2.
- 不同溫度放電曲線請參閱圖 3 ;  
For discharging characteristics at various temperatures see fig 3 or 4.
- 自放電曲線請參閱圖 4 ;  
For Storage characteristics see fig 4.
- 迴圈壽命曲線請參閱圖 5 。  
For cycle life characteristics see fig 5.

<b>Specification for Magnetic Transducer</b>	<b>Page (页)</b>	<b>6/11</b>
<b>Model No (型号) .:</b> <b>LIR1220</b>		

圖 1. 不同電流條件下的充電特性  
 Fig.1 Charging Characteristics at various currents



Specification for Magnetic Transducer	Page (页)	7/11
Model No (型号) .: LIR1220		

圖 2. 不同電流條件下的放電特性

Fig. 2 Discharge Characteristics at various currents

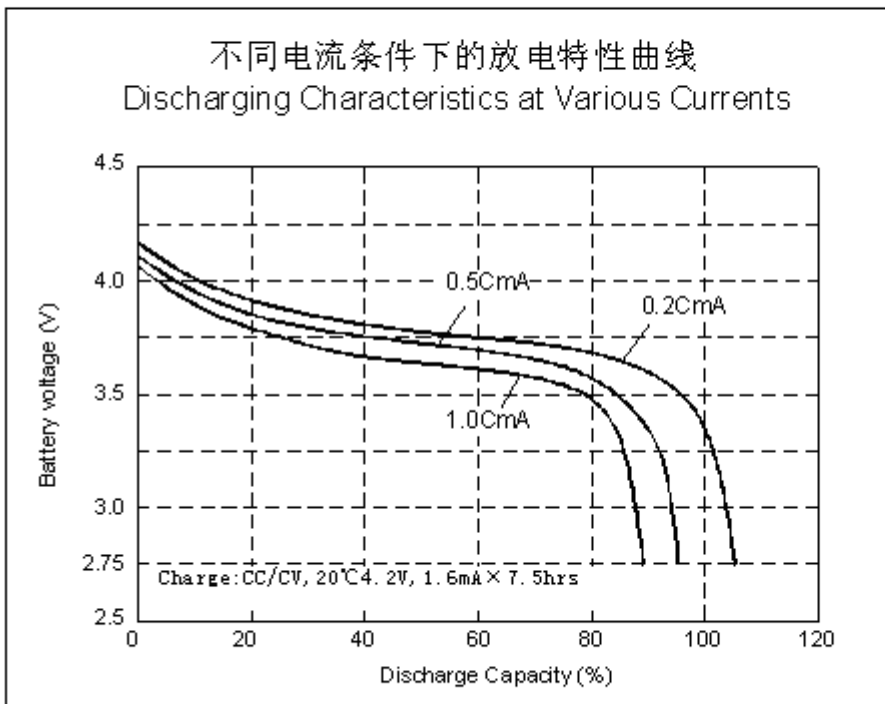


圖 3. 不同溫度條件下的放電特性

Fig. 3 Discharging Characteristics at various Temperatures

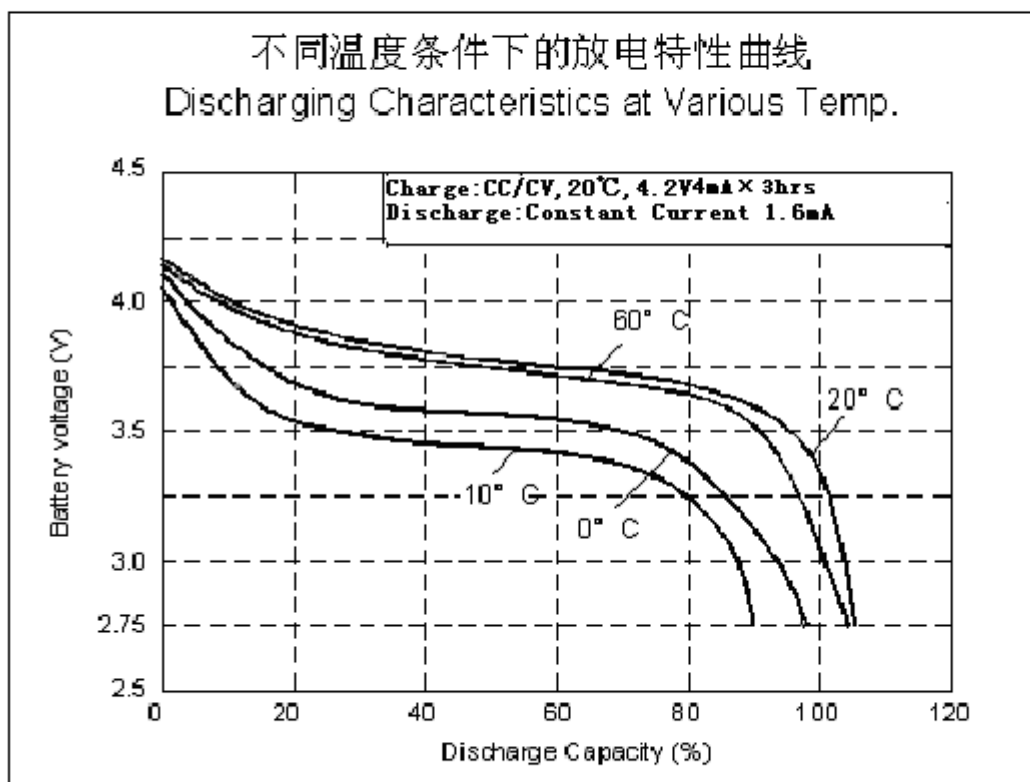
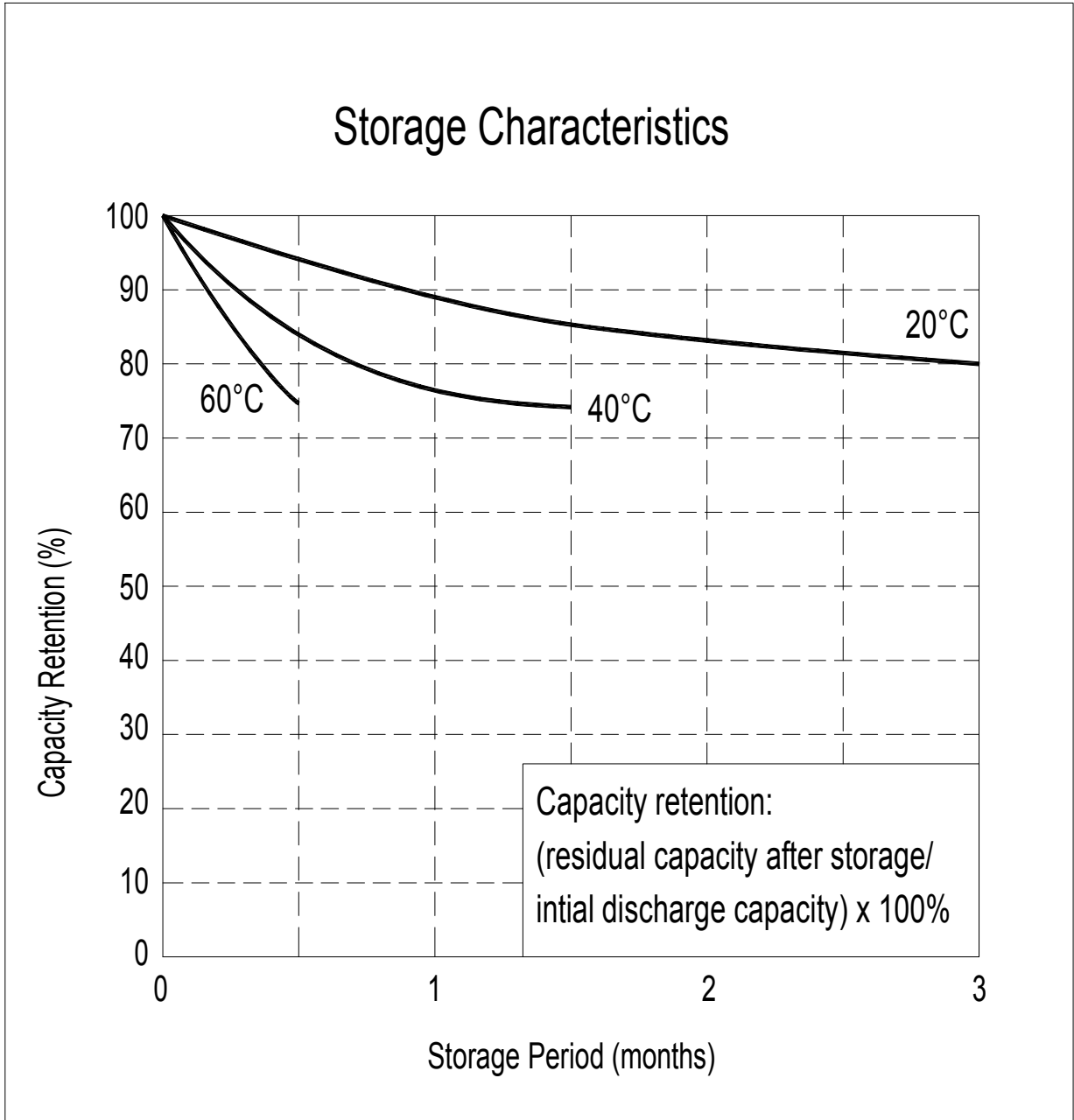




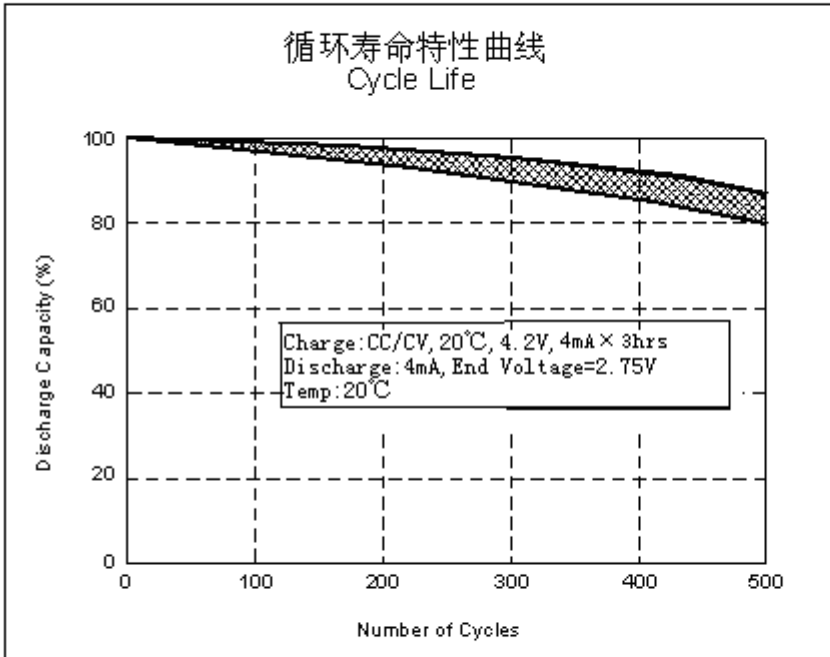
圖 4. 自放電保持特性

Fig. 4 Storage Characteristics



<b>Specification for Magnetic Transducer</b>	<b>Page (页)</b>	<b>10/11</b>
<b>Model No (型号) .:</b> LIR1220		

圖 5. 迴圈壽命曲線  
 Fig. 5 Cycle Life Chart



<b>Specification for Magnetic Transducer</b>	<b>Page (页)</b>	<b>11/11</b>
<b>Model No (型号) .:</b> LIR1220		

---

## **6.注意事項 Important Notes**

- 遠離熱源、火源；Keep away from source of fire and/or heat.
- 不要擅自解剖電池或電池組；Do not disassemble battery and/or battery pack.
- 不要將電池的正負極用金屬片連接，也不要將電池與能夠引起其短路的物品一起混放；Do not connect the positive and negative pole directly using conductive metal; avoid short circuit.
- 不要將電池投入水中或弄濕；Do not put the battery into water or damp it.
- 不得拋電池；Do not cut the battery.
- 不得針刺、打擊電池；Do not strike or needle the battery.
- 用專用的充電器進行充電；Charge the battery using specified chargers.
- 不要用錫焊直接焊接引線與電池連接；Do not solder the battery directly.
- 不要反接電池的正負極；Observe the correct polarity (+/-)
- 不要將電池用於未指定的應用領域；Do not use the battery in un-specified application.
- 不得將電池與乾電池或其他類型電池混用；Do not mix the battery in usage with other types of battery.
- 使用電池前應該仔細閱讀使用說明書。Read the instruction manual carefully before use.