

聚合物锂离子电池

PACK(416066) 产品规格书

制 定	
审 核	
批 准	

客户确认:

	意见	承认/日期	批准/日期

地址：深圳市宝安82区新湖路华丰科技园 PC：518000

ADD：HuaFengKeJIYuan，Xinhu Road,Bao'an District, Shenzhen ,China

Tel:29563809/29563810 Fax:29657080 E-mail:txr4168@163.com Website: www.sztxr.com

目录

版本更改历史记录	更改时间	更改内容
00/00	2010-6-30	新版发行

1. 适用范围	(3)
2. 引用标准	(3)
3. 电气特性	(3-4)
4. 电池框图	(4)
5. 可靠性测试规范	(5-6)
6. 常规性测试规范	(7)
7. 运输	(8)
8. 贮存	(8)
9. 包装和标志	(8)
10. 使用说明和安全规程	(8-9-10)
11. 质量评定	(10)
12. 环保说明	(11)
13. 其它事项	(11)
附件:	
1. 保护板原理图	(11)
2. 保护板 BOM	(11)
3. PCB Layout 图	(12)
4. 外观尺寸图	(12)

深圳市天祥瑞实业有限公司

SHENZHEN TIANXIANGRUI INDUSTRIAL Co., Ltd

1、适用范围：

本规格书描述电池之标称参数、电气特性、安全性能、环境适应性及其实验和判定、使用说明和安全规程、质量评定及包装、标志、贮存、运输等。

2. 引用标准：

GB/T 18287--2000 中华人民共和国蜂窝电话用锂离子电池总规范。

3. 电气特性：

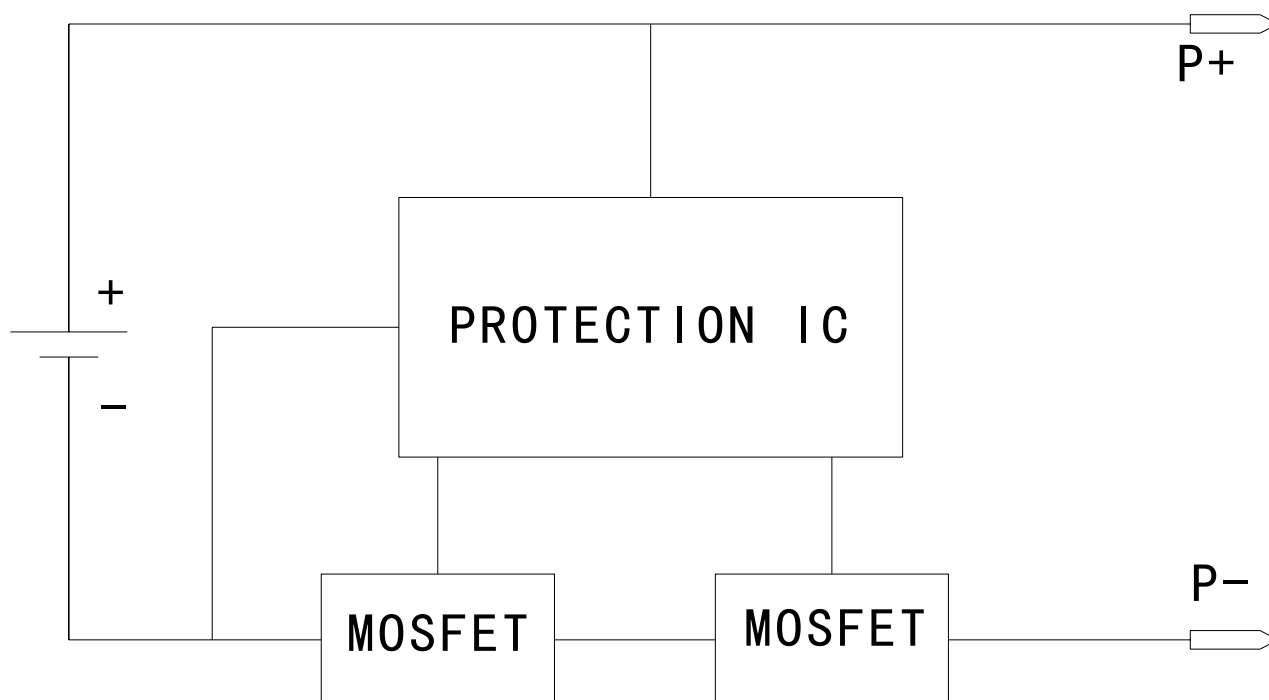
序号	内 容	参 数		备 注
1	标称电压	3.7V		
2	标称容量	1500mAh		完全充电后用 1C 放电至截止电压的容量。
3	充电电压	4.2V±0.05V		
4	内 阻	180 mΩ (Max)		成品电池含保护板引线
5	充电方式	C.C/C.V. 恒流/恒压方式		恒流/恒压 视电池电压转换
6	充电方式	1. 标准充电 0.2C		充电电流 300mAh
		2. 快速充电 1.0C		充电电流 1500mAh
7	充电时间	标 准 充 电	约 6Hours	
		快 速 充 电	约 1.5 Hours	
8	最大充电电流	1500 mAh		1.0C 充电电流
9	最大放电电流	2250 mAh		1.5C 放电电流
10	放电截止电压	2.75V		
11	过充电保护电压	4.28±0.025		
12	过充回复电压	4.075±0.08		
13	过充电保护侦测延时时间	1.2S (Typical)		
14	过放电保护电压	2.3±0.08		
15	过放电保护回复	充电回复		
16	过电流保护	1-3A		
17	输出短路保护	保护后撤销短路负载恢复或充电恢复		
18	工作消耗电流	7.0 uA (Max)		
19	过电流保护侦测延时时间	60mS (Typical)		

深圳市天祥瑞实业有限公司

SHENZHEN TIANXIANGRUI INDUSTRIAL Co., Ltd

20	过放电保护侦测延时时间	144mS (Typical)		
21	输出短路保护侦测延时时间	320uS (Typical)		
22	工作温度	充电时	0~45℃	
		放电时	-20~60℃	
23	贮存温度	-5℃-35℃ 推荐 (25±5℃)		贮存时应充电至容量的 40%~50%
24	ID 电阻	无		/
25	NTC 电阻.	无		B 值:
26	循环寿命	300 次		
27	重 量	约 31g		

4. 电池框图:



6 可靠性测试规范:

6.1 测试条件:

除非另有规定,本规范中各项试验应在试验的标准大气条件下进行:

温度: -5°C - 35°C 推荐 ($25\pm 5^{\circ}\text{C}$)

相对湿度: $\leq 75\%$

大气压强: 86KP—106KP

6.2 测量仪表与设备的要求:

6.2.1 测量电压的仪表准确度应不低于 0.5 级, 内阻应不小于 $10\text{K}\Omega/\text{V}$

6.2.2 测量电流的仪表准确度应不低于 0.5 级.

6.2.3 测量时间的仪表准确度不低于 $\pm 0.1\%$.

6.2.4 测量温度的仪表准确度不低于 $\pm 0.5^{\circ}\text{C}$.

6.2.5 恒流源的电流恒定可调, 在充电或放电过程中, 其电流变化应在 $\pm 1\%$ 范围内.

6.2.6 恒压源的电压可调, 其电压变化范围为 $\pm 0.5\%$.

6.2.7 尺寸测量仪的准确度不低于 0.02mm, 量程为 200mm.

6.2.8 称量质量的仪器感量不低于 0.1g, 秤量为 1.5Kg.

组号	检验项目	标准	测试方法	备注
1	高温性能	电池在 $55\pm 2^{\circ}\text{C}$, 用 $1\text{C}_5\text{A}$ 放电时间不少于 51min, 电池外观无变形、无爆裂.	完全充电后置于 $55\pm 2^{\circ}\text{C}$, 2h 用 $1\text{C}_5\text{A}$ 放电	
2	低温性能	电池在 $-20\pm 2^{\circ}\text{C}$, 用 $1\text{C}_5\text{A}$ 放电时间不少于 36min, 电池外观无变形、无爆裂.	完全充电后置于 $-10\pm 2^{\circ}\text{C}$, 16-24h 用 0.2C_A 放电, 结束后将电池置于 $20\pm 5^{\circ}\text{C}$ 条件下搁置 2h, 观察电池外观.	
3	荷电保持能力	放电时间不少于 51min.	完全充电后, 在 $20\pm 5^{\circ}\text{C}$ 条件下, 将电开路搁置 28d, 再 $1\text{C}_5\text{A}$ 放电.	
4	恒定湿热性能	电池外观应无明显变形、锈蚀、冒烟或爆炸, 放电时间不低于 36min.	完全充电后, 在 $40\pm 2^{\circ}\text{C}$, 相对湿度为 90%-95% 的恒温恒湿条件下搁置 48h 后, 再取出放在 $20\pm 5^{\circ}\text{C}$ 条件下搁置 2h 再以 $1\text{C}_5\text{A}$ 放电.	
5	振动	电池外观应无明显变形、锈蚀、冒烟或爆炸, 电池电压不低于 3.6V.	完全充电后, 以 0.38mm 振幅作谐振 $10\text{Hz}\sim 30\text{Hz}$ 的频率, 将电池安装在振动台上, 设置好 X.Y.Z 三个方向上从扫频速率为 $1\text{oct}/\text{min}$, 循环扫频振动 30min	

深圳市天祥瑞实业有限公司

SHENZHEN TIANXIANGRUI INDUSTRIAL Co., Ltd

6	碰撞	电池外观应无明显变形、锈蚀、冒烟或爆炸, 电池电压不低于 3.6V.	振动试验结束后,将电池平均按 X.Y.Z 三个互相垂直轴向上,设置脉冲峰值加速度为 100m/s^2 ,每分钟碰撞次数 40~80,脉冲持续时间 16ms,碰撞次数 1000 ± 10 .
7	自由跌落	电池应不漏液,不冒烟,不爆炸,能插入蜂窝电话,锁扣可靠;放电时间不低于 51min.	碰撞试验结束后,将样品电池从 1000mm 高处自由跌落于水泥地面上的 18-20mm 厚的硬木板上,从 X,Y,Z 正负六个方向每个方向 1 次. 试验结束后,能完全充放电不少于 3 个循环.
8	过充电保护性能	电池应不爆炸,不起火,不冒烟或漏液.	电池完全充电结束后,用恒流恒压源给电池加载 8h,恒流恒源设定为 2 倍标称电压,电流设定为 $2C_5A$
9	过放电保护性能	电池应不爆炸,不起火,不冒烟或漏液.	电池在环境温度 $20 \pm 5^\circ\text{C}$ 的条件下,以 $0.2C_5A$ 放电至终止电压后,外接 30Ω 负载电阻放电 24h.
10	短路保护性能	电池应不爆炸,不起火,不冒烟或漏液;瞬时充电后电池电压不低于 $N*3.6V$.	电池完全充电后,将正负极用 0.1Ω 电阻短路 1h, 将正负极断开后, 电池以 $1C_5A$ 电流瞬时充电 5S.
11	重物冲击	不起火,不爆炸,电池允许变形	电池置于冲击台上,将 10KG 重锤自 1M 高度自由下落冲击已固定在夹具中的电池(电池的面积最大的面应与台面垂直),
12	热冲击	不起火,不爆炸	电池置于热箱中,温度以 $5^\circ\text{C} \pm 2^\circ\text{C}/\text{min}$, 升至 $130^\circ\text{C} \pm 2^\circ\text{C}$ 并保持 30min.
13	过充电	不起火,不爆炸	本项试验应在拆除电池保护线路板后进行. 将接有电热偶的电池置于通风橱中,连接正负极于一恒流恒压电源,调节电流至 $3C_5A$, 电压为 $N*4.8V$ 然后对电池充电直到电压为 $N*4.8V$,电流降到接近 0A,监视温度变化,当电池温度下降到比峰值低约 10°C 时, 试验结束.
14	短路	不起火,不爆炸,电池外部温度不高于 150°C .	本项试验应在拆除电池保护线路板后进行. 将接有电热偶的电池置于通风橱中,短路其正负极(线路总电阻不大于 $50\text{m}\Omega$),监视温度变化,当电池温度下降到比峰值低约 10°C 时, 试验结束.
15	循环寿命	循环寿命不低于 300 次.	电池循环寿命试验应在 $20^\circ\text{C} \pm 5^\circ\text{C}$, 以 $1CA$ 充电, 当电池端电压达到充电限制电压时, 改为恒压充电, 直到充电电流小于或等于 20mA, 停止充电搁置 0.5h-1h, 然后以 $1C_5A$ 电流放电至终止电压, 放电结束后, 搁置 0.5-1h, 再进行下一个循环, 直至连续两次放电时间小于 36min. 则认为寿命终止.
16	贮存	电池贮存 12 个月,经完全充电后, $0.2C_5A$,放电时间不小于 4h.	进行贮存试验的电池应选自生产日期到试验日期不足 3 个月的电池,电池贮存前应按完全充电的 40%~50% 的容量,在环境温度 $20^\circ\text{C} \pm 5^\circ\text{C}$, 相对湿度 45%-85% 的环境中贮存, 贮存期满后, 电池按完全充放电制进行充放电.
17	高温贮存	电化学性能不变, 厚度膨胀小于 8%	电池充满电后, 在 $80^\circ\text{C} \pm 2^\circ\text{C}$ 的条件下, 电池充满电后贮存 48h

深圳市天祥瑞实业有限公司

SHENZHEN TIANXIANGRUI INDUSTRIAL Co., Ltd

7. 常规性测试规范:

7.1 除非另有规定,本规范中各项试验应在试验的标准大气条件下进行:

温度: $-5^{\circ}\text{C}-35^{\circ}\text{C}$ 推荐 ($25\pm 5^{\circ}\text{C}$)

相对湿度: $\leq 75\%$

大气压强: 86KP—106KP

组号	检验项目	测试方式	标准	备注
1	外观	目测与实配	电池外表面应清洁,无机械损伤,必须有产品标示.	
2	0.2C ₅ A 放电性能	完全充电后	放电时间不应低于 5H	
3	安全保护性能	过充电保护性能	电池完全充电后,用恒流恒压给电池加载 8H,电压设定为 7.4V,电流设定为 2C ₅ A	电池应不爆炸,不起火,不冒烟或漏液.
		过放电保护性能	以 0.2 C ₅ A 放电至终止电压后,外接 30Ω 负载放电 24H.	电池应不爆炸,不起火,不冒烟或漏液.
		短路保护	以 0.2 C ₅ A 充电,当电池端电压达到充电限制电压时,改为恒压充电,直到充电电流小于或等于 0.01 C ₅ A,最长充电时间不大于 8h,充电结束后将正负极用 0.1Ω 电阻器短路 1h,	池应不爆炸,不起火,不冒烟或漏液. 将正负极断开,电池以 1 C ₅ A 电流瞬时充电 5s 后用电压表测量电池电压,电池电压应不低于 3.6V。
4	电池内阻	新电池经正常充,放循环 2 次后,再充电至 50%	$\leq 320\text{m}\Omega$	
5	电池电压	新电池经正常充,放循环 2 次后,再充电至 50%	$\geq 3.75\text{V}$	
6	电池容量	完全充电后,用 0.2 C ₅ A 放电的终止电压的容量.	$\geq 120\text{mAh}$	
7	电池 ID	用万用表测 ID 与 P-端的阻值	无	
8	成品电池尺寸	尺寸测量仪测量 (长*宽*厚)	长: MAX: 68mm	
			宽: MAX: 61mm	
			厚: MAX: 4.3	

7.2 测试的手段和仪器

7.2.1 测量尺寸的工具

用 0.01mm 或更精确的工具来测量尺寸,其量程为 0~200mm.

7.2.2 电压表和电流表

电压表的精确度为 $\pm 5\text{mV}$, 其量程为 0~20V; 电流表的精确为当前电流的 $\pm (0.3\% \pm 30\text{m}\Omega)$.

7.2.3 测量内阻

使用 AC 1KHZ 检测方法及准确度不低于 0.5 级的仪表,测量电池接口处正负极之间的内阻值

7.3 目视

目视检查无擦痕,裂纹,龟裂,生锈,褪色.

8. 运输:

电池应在半荷电状态 20-50% 充电状态下包装成箱进行运输, 在运输过程中应防止剧烈振动、冲击或挤压, 防止日晒雨淋, 应适用汽车、火车、轮船、飞机等普通运输工具。

9. 贮存:

电池应贮存在环境温度 $-5\sim 35^{\circ}\text{C}$ 的清洁、干燥通风的室内, 应避免与蚀性物质接触, 应远离火源及热源。电池贮存过程中每六个月充电一次。电池的加工过程中使用库存电芯和电池交货出库时, 均应该遵循“先进先出”的原则; 电池从入库之日起, 保存期限为 12 个月, 超过贮存期限的产品必须重新进行逐批检查, 合格后才能交付订货方, 逐批检查不合格的按再提交检查的批处理, 若仍然不合格, 将由订货方决定处置。

10. 包装与标志:

10.1 包装

包装箱外应标明产品名称、型号、数量、毛重、制造厂商及联络地址、出厂日期, 还应有“小心轻放”、“怕湿”、“向上”等必要标志; 其包装储运的标志应符合 GB-191-2000 的规定。

10.2 标志

每个电池上应有下列中文标志: 产品名称、型号、标称电压、标称容量、正负极性商标和警示说明、以及制造日期、批号、制造厂名、(或包括以上数据的串号)。

11. 使用说明和安全规程:

11.1 推荐使用事项

11.1.1 使用电池前, 请仔细阅读使用说明书和电池表面标识。

11.1.2 请在正常的室内环境中使用电池, 温度: $(20\pm 5)^{\circ}\text{C}$, 相对湿度: $65\pm 20\%$

11.1.3 在使用过程中, 应远离热源、高压, 避免儿童玩弄电池, 切勿摔打电池。

11.1.4 本电池只能使用配套充电器充电, 不要将电池放在充电器超过 24 小时。

11.1.5 切勿将电池正负极短路, 切勿自己拆装电池, 也勿让电池放在受潮处, 以免发生危险。

11.1.6 长期不用时, 请将电池储存完好, 让电池处于半荷电状态。请用不导电材料包裹电池, 以避免金属直接接触电池, 造成电池损坏, 将电池保存阴凉干燥处。

11.1.7 废弃电池请安全妥当处理, 不要投入火中或水中。

11.1.8 禁止将电池正面两侧与电路板、金属等导电物质接触, 否则会对电池造成隐患。

11.2 危险警告

11.2.1 禁止拆装电池

电池内部具有保护机构和保护电路可以避免发生危险。不合适的拆装会损坏保护功能, 将会造成让电池发热、冒烟、变形或燃烧。

11.2.2 禁止让电池短路

不要将电池的正负极用金属连接, 也不要将电池与金属片放在一起存储和移动。如果电池被短路, 将会有超大电流流过, 将会损坏电池, 造成电池发热、冒烟、变形或燃烧。

11.2.3 严禁加热和焚烧电池

加热和焚烧电池将会造成电池隔离物的溶化、安全功能丧失或电解质燃烧,过热就会使电池发热、冒烟、变形或燃烧。

11.2.4 避免在热源附近使用电池

不要在火源、烤炉附近或超过 80℃ 的环境中使用电池,过热将会导致电池内部短路,使电池发热、冒烟、变形或燃烧。

11.2.5 禁止弄湿电池

不要弄湿电池,更不能将电池投入水中,否则会造成电池内部保护电路和功能丧失及发生不正常的化学反应,电池有可能发热、冒烟、变形或燃烧。

11.2.6 避免在火源附近或阳光直射下充电

否则会造成电池内部保护电路和功能丧失和发生不正常的化学反应,电池有可能发热、冒烟、变形或燃烧。

11.2.7 使用非专用充电器给电池充电,会发生危险。

在非正常的条件下充电会造成电池内部保护电路功能丧失和发生不正常的化学反应,电池有可能发热、冒烟、变形或燃烧。

11.2.8 禁止破坏电池

禁止用金属凿入电池、锤打或摔打电池或其他方法破坏电池,否则会造成电池发热、冒烟、变形或燃烧,甚至会发生危险。

11.2.9 禁止在电池上直接焊

过热将会造成电池隔离物的溶化、安全保护功能丧失,使电池发热、冒烟、变形或燃烧。

11.2.10 严禁将电池直接在电源插座上或车载点烟器上充电

高压、大电流将会过电池而使其损坏,或使电池发热、冒烟、变形或燃烧。

11.2.11 不可将电池用于其他设备

不恰当使用会损坏电池的性能、降低寿命,甚至会使电池发热、冒烟、变形或燃烧。

11.2.12 不要直接接触及漏液电池

渗漏的电解液会造成皮肤不适,万一电解液进入眼睛,尽快用清水冲洗,不可揉眼,并迅速送医院处理。

11.3 警告

11.3.1 不可与其他电池混用

电池不可与其它类型的一次或二次电池混用,否则因为不正常的充、放电造成电池发热、冒烟、变形或燃烧。

11.3.2 将电池远离孩童不能得到的地方,以避免孩童噬咬或吞咽电池,如果吞咽了电池,应迅速送医院处理。

11.3.3 不可长期置放充电器上

如果超过正常充电时间很长时间充电器仍在充电,应停止充电,不正常的充电有可能会使电池发热、冒烟变形或燃烧。

11.3.4 不可置于微波炉或其他压力容器中

瞬间加热或结构漏液(或有异味),应让电池离开手机或充电器并弃用。使用不正常的电池会发热、冒烟、变形或燃烧。

11.4 注意事项

11.4.1 注意事项

避免在强光暴晒环境下使用电池,以免发热、变形、冒烟.至少避免电池性能下降、降低寿命。

11.4.2 防静电

电池中装有保护电路以避免各种意外情况发生。不要在产生静电的场所使用电池,因为静电(1000V以上)容易损坏保护板,而导致电池工作不正常,发热、变形、冒烟或起火燃烧。

11.4.3 充电温度范围

推荐的充电温度范围是0-40℃。在超出此范围的环境中充电会造成电池性能下降、减少寿命。

11.4.4 在使用电池之前,请仔细阅读使用手册并经常在需要时阅读。

11.4.5 充电方式

请使用专用充电器和推荐的充电方式,在推荐的环境条件下给电池充电。

11.4.6 第一次使用

在第一次使用电池时,若发现电池不整洁或有异味等不正常现象,不可继续将电池用于手机或其他设备,应将电池返回销售商。

11.4.7 儿童使用

儿童使用电池前,应受父母指导,并在使用中受监督是否正确。

11.4.8 避免孩童接触电池

电池应放在孩童不易拿到的位置,应避免孩童将电池从充电器或手机中取出、玩弄。

11.4.9 注意避免电池漏液接触皮肤或衣物,若已接触请用清水冲洗,以免造成皮肤不适。

11.4.10 咨询

购买电池时,请注意销售商联络方法,以便需要时及时与销售商取得联系,得到咨询。

11.4.11 保用期

保用期是自出厂之日起一年,寿命为:充放电循环300次。但是属于使用不当而非质量问题,即使在保用期内,生产厂家也不会无偿更换新电池。

11.4.12 安全使用保障

如果将电池用于其他设备,请与供应商讨保护功能的完善性。至少应该咨询电池的大电流、快速充电、特殊应用的问题。

12. 质量评定:

质量检验分为鉴定检验和质量一致性检验。鉴定检验一般在设计定型、更改设计和生产定型时进行,抽样方案、检验项目、顺序以及判定规则等事宜由供需双方协商确定。原则上应包括以上各项性能试验。质量一致性检验分为逐批检查和周期检查,用以判定产品生产过程中能否合格保证产品质量的持续稳定。可以参照GB2828—1987,标准执行。具体检查的检验项目应包括外观、内阻、额定容量或1C5A放电容量等。

13. 环保要求:

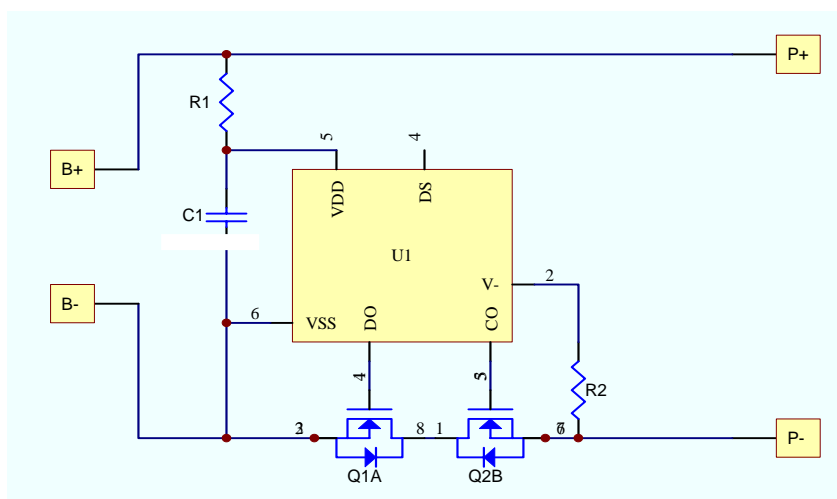
此产品符合 ROHS 环保要求。

14. 其他事项:

以上述, 可以作为供需双方对于电池产品性能和检验规则的约定框架。如果没有新的书面约定或更改通知, 即可按此执行。

附件:

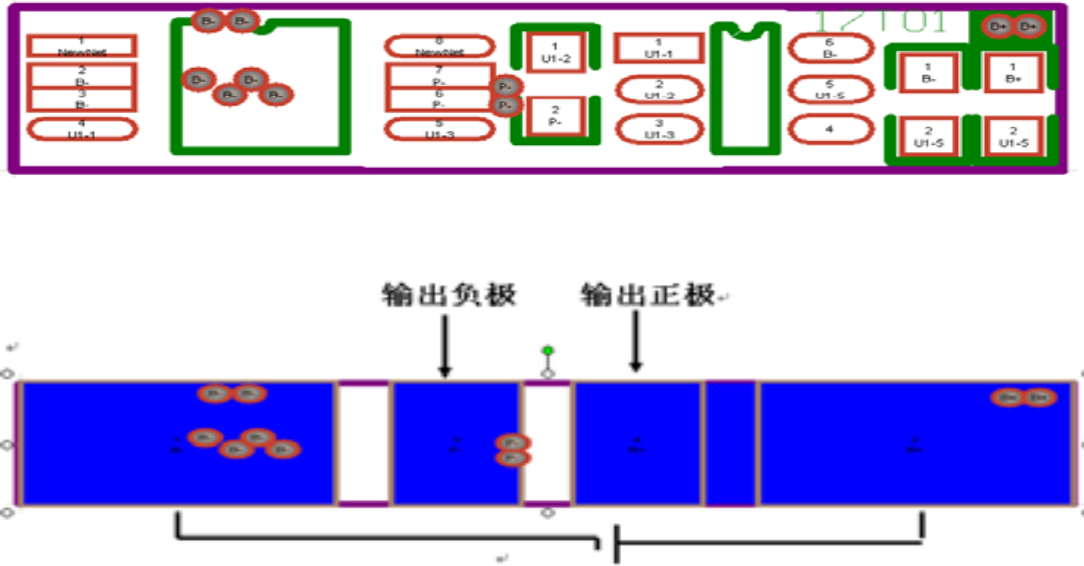
1. 保护板原理图



2. BOM 表

序号	贴片位置	品名/规格	用量 (PCS)	品牌
1	U1	S8261-G2N	1	SII
2	Q2	8205A	1	SSS
3	C1	0.1uF/0603	1	YAGEO
4	R1	470 Ω /0603	1	YAGEO
5	R2	3K Ω /0603	1	TDK
6	PCB	50*3.8*0.6	1	ASSON

3. PCB LAYOUT 布线图



4. 外观尺寸图

