

# 深圳市天祥瑞实业有限公司

SHENZHEN TIANXIANGRUI INDUSTRIAL Co., Ltd

地址：深圳市宝安82区新湖路华丰科技园

PC : 518000

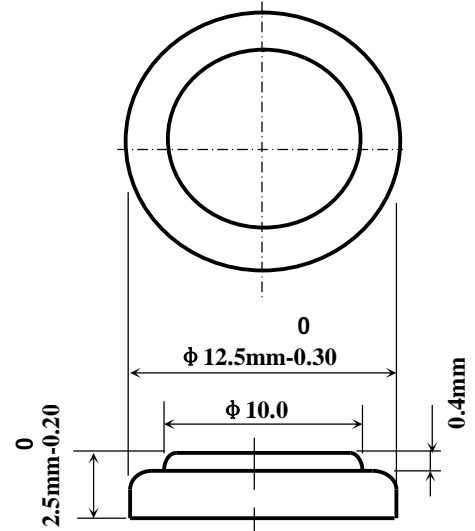
ADD : HuaFengKeJiYuan , Xihu Road, Bao'an District, Shenzhen ,China

Tel:29563809/29563810 Fax:29657080 E-mail:txr4168@163.com Website: www.sztxr.com

## 规格参数 SPECIFICATIONS

电池型号 Model No:	<b>CR1225</b>
标称电压 Nominal Voltage	<b>3 Volt</b>
标称容量 (62KΩ 欧连续放电) 约 Nominal Capacity Around	<b>45mAh</b>
重量约 Weight Around	<b>0.9gr</b>
工作电流约 Recommended Drain Around	<b>0.1mA</b>

## DIMENSIONS:



## 主要材料 MAJOR MATERIALS

正极物质主要是二氧化锰，负极物质主要是金属锂，电解质是有机溶液。其化学体系为： (-) Li/LiClO<sub>4</sub>+PC+DME/MnO<sub>2</sub> (+)

The positive material is manganese dioxide, the negative material is lithium, and the electrolyte is organic solvent.

## 标准曲线 STANDARD CHARACTERISTICS

检验九个电池，平均值大于或等于规定值，而且放电容量（时间）小于规定值之80%的电池不大于1，则电池的放电量符合要求。

