

深圳市天祥瑞实业有限公司

SHENZHEN TIANXIANGRUI INDUSTRIAL Co., Ltd

地址：深圳市宝安82区新湖路华丰科技园

PC：518000

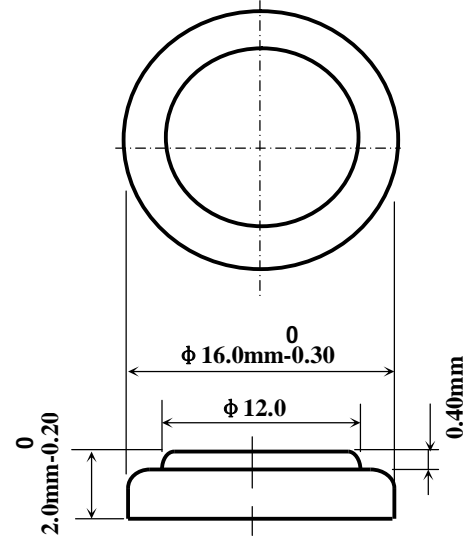
ADD：HuaFengKeJiYuan，Xinhu Road, Bao'an District, Shenzhen, China

Tel: 29563809/29563810 Fax: 29657080 E-mail: txr4168@163.com Website: www.sztxr.com

规格参数 SPECIFICATIONS

| | |
|--|---------------|
| 电池型号 Model No: | CR1620 |
| 标称电压 Nominal Voltage | 3 Volt |
| 标称容量 (47KΩ 欧连续放电) 约 Nominal Capacity Around | 70mAh |
| 重量约 Weight Around | 1.3gr |
| 工作电流约 Recommended Drain Around | 0.1mA |

DIMENSIONS:



主要材料 MAJOR MATERIALS

正极物质主要是二氧化锰，负极物质主要是金属锂，电解质是有机溶液。其化学体系为：



The positive material is manganese dioxide, the negative material is lithium, and the electrolyte is organic solvent.

标准曲线 STANDARD CHARACTERISTICS

