

**NORME
INTERNATIONALE
INTERNATIONAL
STANDARD**

**CEI
IEC**

60086-3

Deuxième édition
Second edition
2004-12

Piles électriques –

**Partie 3:
Piles pour montres**

Primary batteries –

**Part 3:
Watch batteries**



Numéro de référence
Reference number
CEI/IEC 60086-3:2004

Numérotation des publications

Depuis le 1er janvier 1997, les publications de la CEI sont numérotées à partir de 60000. Ainsi, la CEI 34-1 devient la CEI 60034-1.

Editions consolidées

Les versions consolidées de certaines publications de la CEI incorporant les amendements sont disponibles. Par exemple, les numéros d'édition 1.0, 1.1 et 1.2 indiquent respectivement la publication de base, la publication de base incorporant l'amendement 1, et la publication de base incorporant les amendements 1 et 2.

Informations supplémentaires sur les publications de la CEI

Le contenu technique des publications de la CEI est constamment revu par la CEI afin qu'il reflète l'état actuel de la technique. Des renseignements relatifs à cette publication, y compris sa validité, sont disponibles dans le Catalogue des publications de la CEI (voir ci-dessous) en plus des nouvelles éditions, amendements et corrigenda. Des informations sur les sujets à l'étude et l'avancement des travaux entrepris par le comité d'études qui a élaboré cette publication, ainsi que la liste des publications parues, sont également disponibles par l'intermédiaire de:

- **Site web de la CEI** (www.iec.ch)
- **Catalogue des publications de la CEI**

Le catalogue en ligne sur le site web de la CEI (www.iec.ch/searchpub) vous permet de faire des recherches en utilisant de nombreux critères, comprenant des recherches textuelles, par comité d'études ou date de publication. Des informations en ligne sont également disponibles sur les nouvelles publications, les publications remplacées ou retirées, ainsi que sur les corrigenda.

- **IEC Just Published**

Ce résumé des dernières publications parues (www.iec.ch/online_news/justpub) est aussi disponible par courrier électronique. Veuillez prendre contact avec le Service client (voir ci-dessous) pour plus d'informations.

- **Service clients**

Si vous avez des questions au sujet de cette publication ou avez besoin de renseignements supplémentaires, prenez contact avec le Service clients:

Email: custserv@iec.ch
Tél: +41 22 919 02 11
Fax: +41 22 919 03 00

Publication numbering

As from 1 January 1997 all IEC publications are issued with a designation in the 60000 series. For example, IEC 34-1 is now referred to as IEC 60034-1.

Consolidated editions

The IEC is now publishing consolidated versions of its publications. For example, edition numbers 1.0, 1.1 and 1.2 refer, respectively, to the base publication, the base publication incorporating amendment 1 and the base publication incorporating amendments 1 and 2.

Further information on IEC publications

The technical content of IEC publications is kept under constant review by the IEC, thus ensuring that the content reflects current technology. Information relating to this publication, including its validity, is available in the IEC Catalogue of publications (see below) in addition to new editions, amendments and corrigenda. Information on the subjects under consideration and work in progress undertaken by the technical committee which has prepared this publication, as well as the list of publications issued, is also available from the following:

- **IEC Web Site** (www.iec.ch)
- **Catalogue of IEC publications**

The on-line catalogue on the IEC web site (www.iec.ch/searchpub) enables you to search by a variety of criteria including text searches, technical committees and date of publication. On-line information is also available on recently issued publications, withdrawn and replaced publications, as well as corrigenda.

- **IEC Just Published**

This summary of recently issued publications (www.iec.ch/online_news/justpub) is also available by email. Please contact the Customer Service Centre (see below) for further information.

- **Customer Service Centre**

If you have any questions regarding this publication or need further assistance, please contact the Customer Service Centre:

Email: custserv@iec.ch
Tel: +41 22 919 02 11
Fax: +41 22 919 03 00

**NORME
INTERNATIONALE
INTERNATIONAL
STANDARD**

**CEI
IEC**

60086-3

Deuxième édition
Second edition
2004-12

Piles électriques –

**Partie 3:
Piles pour montres**

Primary batteries –

**Part 3:
Watch batteries**

© IEC 2004 Droits de reproduction réservés — Copyright - all rights reserved

Aucune partie de cette publication ne peut être reproduite ni utilisée sous quelque forme que ce soit et par aucun procédé, électronique ou mécanique, y compris la photocopie et les microfilms, sans l'accord écrit de l'éditeur.

No part of this publication may be reproduced or utilized in any form or by any means, electronic or mechanical, including photocopying and microfilm, without permission in writing from the publisher.

International Electrotechnical Commission, 3, rue de Varembé, PO Box 131, CH-1211 Geneva 20, Switzerland
Telephone: +41 22 919 02 11 Telefax: +41 22 919 03 00 E-mail: inmail@iec.ch Web: www.iec.ch



CODE PRIX
PRICE CODE

T

*Pour prix, voir catalogue en vigueur
For price, see current catalogue*

SOMMAIRE

AVANT PROPOS.....	6
INTRODUCTION.....	10
1 Domaine d'application	12
2 Références normatives.....	12
3 Termes et définitions	12
4 Prescriptions physiques.....	14
4.1 Dimensions et codage	14
4.2 Organes de connexion.....	18
4.3 Dépassement de l'organe de connexion négatif (<i>K</i>)	18
4.4 Forme de l'organe de connexion négatif	18
4.5 Résistance mécanique à la pression	20
4.6 Déformation	20
4.7 Fuite.....	22
4.8 Marquage	22
5 Exigences électriques.....	22
5.1 Système électrochimique, tension nominale, d'arrêt et en circuit ouvert	22
5.2 Tension en circuit fermé U_{cc} (CCV), résistance interne et impédance	24
5.3 Capacité.....	24
5.4 Rétention de capacité.....	24
6 Echantillonnage et assurance de la qualité.....	24
6.1 Echantillonnage.....	24
6.2 Indices de qualité du produit.....	24
7 Méthodes d'essai	26
7.1 Forme et dimension.....	26
7.2 Caractéristiques électriques	26
7.3 Méthodes d'essai pour déterminer la résistance aux fuites	38
8 Examen visuel et conditions d'acceptation.....	40
8.1 Préconditionnement.....	40
8.2 Grossissement	40
8.3 Eclairage	40
8.4 Niveaux de fuite et classification	42
8.5 Conditions d'acceptation	42
Annexe A (normative) Désignation	44
Bibliographie.....	46
Figure 1 – Caractéristiques dimensionnelles.....	14
Figure 2 – Forme de l'organe de connexion négatif.....	20
Figure 3 – Exigence de forme	26
Figure 4 – Tension transitoire schématique.....	28
Figure 5 – Courbe: $U = f(t)$	28
Figure 6 – Circuit de principe	30

CONTENTS

FOREWORD.....	7
INTRODUCTION.....	11
1 Scope.....	13
2 Normative references	13
3 Terms and definitions	13
4 Physical requirements	15
4.1 Dimensions and size codes	15
4.2 Terminals	19
4.3 Projection of the negative terminal (<i>K</i>).....	19
4.4 Shape of negative terminal.....	19
4.5 Mechanical resistance to pressure	21
4.6 Deformation	21
4.7 Leakage	23
4.8 Marking.....	23
5 Electrical requirements.....	23
5.1 Electrochemical system, nominal, end-point and open-circuit voltage	23
5.2 Closed circuit voltage U_{CC} (CCV), internal resistance and impedance	25
5.3 Capacity.....	25
5.4 Capacity retention	25
6 Sampling and quality assurance	25
6.1 Sampling	25
6.2 Product quality indices	25
7 Test methods	27
7.1 Shape and dimensions	27
7.2 Electrical characteristics.....	27
7.3 Test methods for determining the resistance to leakage	39
8 Visual examination and acceptance conditions	41
8.1 Preconditioning	41
8.2 Magnification.....	41
8.3 Lighting	41
8.4 Leakage levels and classification	21
8.5 Acceptance conditions.....	43
Annex A (normative) Designation.....	45
Bibliography.....	47
Figure 1 – Dimensional characteristics.....	15
Figure 2 – Shape of negative terminal.....	21
Figure 3 – Shape requirement.....	27
Figure 4 – Schematic voltage transient	29
Figure 5 – Curve: $U = f(t)$	29
Figure 6 – Circuitry principle	31

Figure 7 – Circuit de principe pour la Méthode A..... 32

Figure 8 – Circuit de principe pour la Méthode B..... 34

Figure 9 – Essai par cycle de température 40

Tableau 1 – Dimensions et codage 16

Tableau 2 – Dimensions et codage 18

Tableau 3 – Valeurs minimales de a 20

Tableau 4 – Force F appliquée en fonction de la dimension de la pile..... 20

Tableau 5 – Systèmes électrochimiques normalisés 22

Tableau 6 – Méthode d’essai pour la mesure de U_{cc} (CCV) 30

Tableau 7 – Méthode d’essai A pour la mesure de U_{cc} (CCV) 32

Tableau 8 – Résistance de décharge (valeurs) 36

Tableau 9 – Conditions de stockage pour l’essai recommandé 38

Tableau 10 – Conditions de stockage pour l’essai facultatif 40

Tableau 11 – Niveaux de fuite et classification..... 42

Figure 7 – Circuitry principle for method A	33
Figure 8 – Circuitry principle for method B	35
Figure 9 – Test by temperature cycles	41
Table 1 – Dimensions and size codes	17
Table 2 – Dimensions and size codes	19
Table 3 – Minimum values of a	21
Table 4 – Applied force F by battery dimensions	21
Table 5 – Standardised electrochemical systems	23
Table 6 – Test method for U_{CC} (CCV) measurement	31
Table 7 – Test method A for U_{CC} (CCV) measurement	33
Table 8 – Discharge resistance (values)	37
Table 9 – Storage conditions for the recommended test	39
Table 10 – Storage conditions for optional test	41
Table 11 – Leakage levels and classification	43

COMMISSION ÉLECTROTECHNIQUE INTERNATIONALE

PILES ÉLECTRIQUES –

Partie 3: Piles pour montres

AVANT PROPOS

- 1) La CEI (Commission Electrotechnique Internationale) est une organisation mondiale de normalisation composée de l'ensemble des comités électrotechniques nationaux (Comités nationaux de la CEI). La CEI a pour objet de favoriser la coopération internationale pour toutes les questions de normalisation dans les domaines de l'électricité et de l'électronique. A cet effet, la CEI – entre autres activités – publie des Normes internationales, des Spécifications techniques, des Rapports techniques, des Spécifications accessibles au public (PAS) et des Guides (ci-après dénommés "Publication(s) de la CEI"). Leur élaboration est confiée à des comités d'études, aux travaux desquels tout Comité national intéressé par le sujet traité peut participer. Les organisations internationales, gouvernementales et non gouvernementales, en liaison avec la CEI, participent également aux travaux. La CEI collabore étroitement avec l'Organisation Internationale de Normalisation (ISO), selon des conditions fixées par accord entre les deux organisations.
- 2) Les décisions ou accords officiels de la CEI concernant les questions techniques représentent, dans la mesure du possible, un accord international sur les sujets étudiés, étant donné que les Comités nationaux de la CEI intéressés sont représentés dans chaque comité d'études.
- 3) Les Publications de la CEI se présentent sous la forme de recommandations internationales et sont agréées comme telles par les Comités nationaux de la CEI. Tous les efforts raisonnables sont entrepris afin que la CEI s'assure de l'exactitude du contenu technique de ses publications; la CEI ne peut pas être tenue responsable de l'éventuelle mauvaise utilisation ou interprétation qui en est faite par un quelconque utilisateur final.
- 4) Dans le but d'encourager l'uniformité internationale, les Comités nationaux de la CEI s'engagent, dans toute la mesure possible, à appliquer de façon transparente les publications de la CEI dans leurs publications nationales et régionales. Toutes divergences entre toutes publications de la CEI et toutes publications nationales ou régionales correspondantes doivent être indiquées en termes clairs dans ces dernières.
- 5) La CEI n'a fixé aucune procédure de marquage valant indication d'approbation et n'engage pas sa responsabilité pour les équipements déclarés conformes à une de ses publications.
- 6) Tous les utilisateurs doivent s'assurer qu'ils sont en possession de la dernière édition de cette publication.
- 7) Aucune responsabilité ne doit être imputée à la CEI, à ses administrateurs, employés, auxiliaires ou mandataires, y compris ses experts particuliers et les membres de ses comités d'études et des Comités nationaux de la CEI, pour tout préjudice causé en cas de dommages corporels et matériels, ou de tout autre dommage de quelque nature que ce soit, directe ou indirecte, ou pour supporter les coûts (y compris les frais de justice) et les dépenses découlant de la publication ou de l'utilisation de cette Publication de la CEI ou de toute autre Publication de la CEI, ou au crédit qui lui est accordé.
- 8) L'attention est attirée sur les références normatives citées dans cette publication. L'utilisation de publications référencées est obligatoire pour une application correcte de la présente publication.
- 9) L'attention est attirée sur le fait que certains des éléments de la présente publication de la CEI peuvent faire l'objet de droits de propriété intellectuelle ou de droits analogues. La CEI ne saurait être tenue pour responsable de ne pas avoir identifié de tels droits de propriété et de ne pas avoir signalé leur existence.

La Norme internationale CEI 60086-3 a été établie par le comité d'études 35 de la CEI: Piles et éléments électriques et par le comité d'études 114 de l'ISO: Horlogerie.

Cette deuxième édition annule et remplace la première édition publiée en 1995.

Cette révision de la CEI 60086-3 est le résultat d'une initiative visant à rendre cette partie plus conviviale, moins ambiguë et à partir d'une base de référence, complètement harmonisée avec les autres parties de la CEI 60086.

La présente publication est une norme double logo.

INTERNATIONAL ELECTROTECHNICAL COMMISSION

PRIMARY BATTERIES –**Part 3: Watch batteries**

FOREWORD

- 1) The International Electrotechnical Commission (IEC) is a worldwide organization for standardization comprising all national electrotechnical committees (IEC National Committees). The object of IEC is to promote international cooperation on all questions concerning standardization in the electrical and electronic fields. To this end and in addition to other activities, IEC publishes International Standards, Technical Specifications, Technical Reports, Publicly Available Specifications (PAS) and Guides (hereafter referred to as "IEC Publication(s)"). Their preparation is entrusted to technical committees; any IEC National Committee interested in the subject dealt with may participate in this preparatory work. International, governmental and non-governmental organizations liaising with the IEC also participate in this preparation. IEC collaborates closely with the International Organization for Standardization (ISO) in accordance with conditions determined by agreement between the two organizations.
- 2) The formal decisions or agreements of IEC on technical matters express, as nearly as possible, an international consensus of opinion on the relevant subjects since each technical committee has representation from all interested IEC National Committees.
- 3) IEC Publications have the form of recommendations for international use and are accepted by IEC National Committees in that sense. While all reasonable efforts are made to ensure that the technical content of IEC Publications is accurate, IEC cannot be held responsible for the way in which they are used or for any misinterpretation by any end user.
- 4) In order to promote international uniformity, IEC National Committees undertake to apply IEC Publications transparently to the maximum extent possible in their national and regional publications. Any divergence between any IEC Publication and the corresponding national or regional publication shall be clearly indicated in the latter.
- 5) IEC provides no marking procedure to indicate its approval and cannot be rendered responsible for any equipment declared to be in conformity with an IEC Publication.
- 6) All users should ensure that they have the latest edition of this publication.
- 7) No liability shall attach to IEC or its directors, employees, servants or agents including individual experts and members of its technical committees and IEC National Committees for any personal injury, property damage or other damage of any nature whatsoever, whether direct or indirect, or for costs (including legal fees) and expenses arising out of the publication, use of, or reliance upon, this IEC Publication or any other IEC Publications.
- 8) Attention is drawn to the Normative references cited in this publication. Use of the referenced publications is indispensable for the correct application of this publication.
- 9) Attention is drawn to the possibility that some of the elements of this IEC Publication may be the subject of patent rights. IEC shall not be held responsible for identifying any or all such patent rights.

International Standard IEC 60086-3 has been prepared by IEC technical committee 35: Primary cells and batteries, and ISO technical committee 114: Horology.

This second edition cancels and replaces the first edition published in 1995.

This current revision of IEC 60086-3 is the result of a reformatting initiative aimed at making this part more user-friendly, less ambiguous and, from a cross-reference point of view, fully harmonized with other parts of IEC 60086.

This publication is published as a double logo standard.

Le texte de cette norme est issu des documents suivants:

FDIS	Rapport de vote
35/1212/FDIS	35/1224/RVD

Le rapport de vote indiqué dans le tableau ci-dessus donne toute information sur le vote ayant abouti à l'approbation de cette norme. A l'ISO, la norme a été approuvée par 8 membres P sur un total de 8 votes exprimés.

Cette publication a été rédigée selon les Directives ISO/CEI, Partie 2.

La CEI 60086 comprend les parties suivantes, présentées sous le titre général *Piles électriques*:

Partie 1: Généralités

Partie 2: Spécifications physiques et électriques

Partie 3: Piles pour montres

Partie 4: Sécurité des piles au lithium

Partie 5: Sécurité des piles à électrolyte aqueux

Le comité a décidé que le contenu de cette publication ne sera pas modifié avant la date de maintenance indiquée sur le site web de la CEI sous «<http://webstore.iec.ch>» dans les données relatives à la publication recherchée. A cette date, la publication sera

- reconduite;
- supprimée;
- remplacée par une édition révisée, ou
- amendée.

The text of this standard is based on the following documents:

FDIS	Report on voting
35/1212/FDIS	35/1224/RVD

Full information on the voting for the approval of this standard can be found in the report on voting indicated in the above table. In ISO, the standard has been approved by 8 P members out of 8 having cast a vote.

This publication has been drafted in accordance with the ISO/IEC Directives, Part 2.

IEC 60086 consists of the following parts under the general title *Primary batteries*:

Part 1: General

Part 2: Physical and electrical specifications

Part 3: Watch batteries

Part 4: Safety of lithium batteries

Part 5: Safety of batteries with aqueous electrolyte

The committee has decided that the contents of this publication will remain unchanged until the maintenance result date indicated on the IEC web site under "<http://webstore.iec.ch>" in the data related to the specific publication. At this date, the publication will be

- reconfirmed;
- withdrawn;
- replaced by a revised edition, or
- amended.

INTRODUCTION

Le contenu technique de cette partie de la CEI 60086 donne les exigences et les informations spécifiques pour les piles électriques pour montres. Cette partie est issue d'un travail commun entre le TC 35 de la CEI et le TC 114 de l'ISO dans l'intérêt des utilisateurs de piles électriques, des concepteurs de montres et des fabricants de piles en assurant la meilleure compatibilité possible entre les piles et les montres.

Cette partie sera contrôlée en permanence pour en assurer la correspondance avec les progrès technologiques des piles et des montres.

NOTE L'information sur la sécurité peut être trouvée dans la CEI 60086-4 et dans la CEI 60086-5.

INTRODUCTION

The technical content of this part of IEC 60086 provides specific requirements and information for primary watch batteries. This part was prepared through joint work between IEC TC35 and ISO TC114 to benefit primary battery users, watch designers and battery manufacturers by ensuring the best compatibility between batteries and watches.

This part will remain under continual scrutiny to ensure that the publication is kept up to date with the advances in both battery and watch technologies.

NOTE Safety information can be found in IEC 60086-4 and IEC 60086-5.

PILES ÉLECTRIQUES –

Partie 3: Piles pour montres

1 Domaine d'application

La présente partie de la CEI 60086 spécifie les dimensions, la désignation, les méthodes d'essais et les exigences pour les piles électriques pour montres. Dans plusieurs cas, on trouve une liste des méthodes d'essai. Lorsque le fabricant présente les caractéristiques électriques et/ou les performances de la pile, il précise la méthode d'essai utilisée.

2 Références normatives

Les documents de référence suivants sont indispensables pour l'application du présent document. Pour les références datées, seule l'édition citée s'applique. Pour les références non datées, la dernière édition du document de référence s'applique (y compris les éventuels amendements).

CEI 60086-1:2000, *Piles électriques – Partie 1: Généralités*

CEI 60086-2:2000, *Piles électriques – Partie 2: Spécifications physiques et électriques*

CEI 60086-5:2000, *Piles électriques – Partie 5: Sécurité des piles à électrolyte aqueux*¹

CEI 60410:1973, *Plans et règles d'échantillonnage pour les contrôles par attributs*

CEI 61429:1995, *Marquage des accumulateurs avec le symbole international de recyclage ISO 7000-1135*

ISO 2859 (toutes les parties), *Règles d'échantillonnage pour les contrôles par attributs*

ISO 3951:1989, *Règles et tables d'échantillonnage pour les contrôles par mesures des pourcentages de non conformes*

NOTE D'autres références sont données dans la Bibliographie.

3 Termes et définitions

Pour les besoins du présent document, les définitions données dans la CEI 60086-1 et les définitions suivantes s'appliquent.

3.1

réactance capacitive

partie de la résistance interne qui conduit à une chute de tension pendant les premières secondes en charge

3.2

capacité

charge électrique (quantité d'électricité) qui peut être débitée par un élément ou une pile dans des conditions de décharge spécifiées

NOTE L'unité SI de charge électrique est le coulomb (1 C = 1 As) mais en pratique, la capacité est généralement exprimée en ampères heures (Ah).

¹ Une nouvelle édition de la CEI 60086-5 sera publiée dans un proche avenir.

PRIMARY BATTERIES –

Part 3: Watch batteries

1 Scope

This part of IEC 60086 specifies dimensions, designation, methods of tests and requirements for primary batteries for watches. In several cases, a list of test methods is given. When presenting battery electrical characteristics and/or performance data, the manufacturer should specify which test method was used.

2 Normative references

The following referenced documents are indispensable for the application of this document. For dated references, only the edition cited applies. For undated references, the latest edition of the referenced document (including any amendments) applies.

IEC 60086-1:2000, *Primary batteries – Part 1: General*

IEC 60086-2:2000, *Primary batteries – Part 2: Physical and electrical specifications*

IEC 60086-5:2000, *Primary batteries – Part 5: Safety of batteries with aqueous electrolyte*¹

IEC 60410:1973, *Sampling plans and procedures for inspection by attributes*

IEC 61429:1995, *Marking of secondary cells and batteries with the international recycling symbol ISO 7000-1135*

ISO 2859 (all parts), *Sampling procedures for inspection by attributes*

ISO 3951:1989, *Sampling procedures and charts for inspection by variables for percent non-conforming*

NOTE Further references are given in the Bibliography.

3 Terms and definitions

For the purposes of this document, the definitions given in IEC 60086-1 and the following definitions apply.

3.1

capacitive reactance

part of the internal resistance that leads to a voltage drop during the first seconds under load

3.2

capacity

electric charge (quantity of electricity) which a cell or battery can deliver under specified discharge conditions

NOTE The SI unit for electric charge is the coulomb (1 C = 1 As) but, in practice, capacity is usually expressed in ampere hours (Ah).

¹ A new edition of IEC 60086-5 is due to be published shortly.

3.3

force électromotrice (f.é.m.)

tension existant entre les organes de connexion d'une pile à circuit ouvert (l'effet de polarisation et la résistance interne n'influencent pas cette tension)

3.4

pile fraîche

pile non déchargée jusqu'à 60 jours maximum après la date de fabrication

3.5

chute ohmique

partie de la résistance interne, qui conduit à une chute de tension immédiatement après le raccordement de la charge

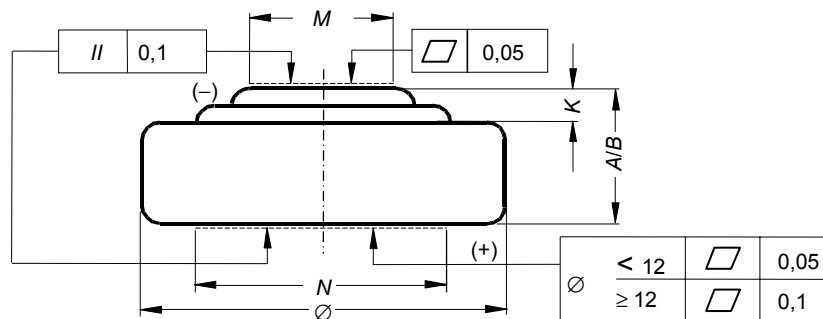
4 Prescriptions physiques

4.1 Dimensions et codage

Les dimensions et les tolérances des piles pour montres doivent correspondre à la Figure 1, au Tableau 1 et au Tableau 2. Les dimensions des piles doivent être soumises aux essais conformément à 7.1.

Les symboles utilisés pour annoter les dimensions variables de la Figure 1 sont conformes à l'Article 5 de la CEI 60086-2.

Dimensions en millimètres



IEC 1605/04

Légende

- A hauteur maximale de la pile
- B distance minimale entre les plats des contacts positif et négatif.
- K dépassement minimal du contact négatif plat
- M diamètre minimal du contact négatif plat
- N diamètre minimal du contact positif plat
- Ø diamètre maximal et diamètre minimal de la pile

Figure 1 – Caractéristiques dimensionnelles

3.3**electromotive force (e.m.f.)**

voltage at the terminals of a battery without load (the effects of polarization and internal resistance do not influence this voltage)

3.4**fresh battery**

undischarged battery 60 days maximum after date of manufacture

3.5**ohmic drop**

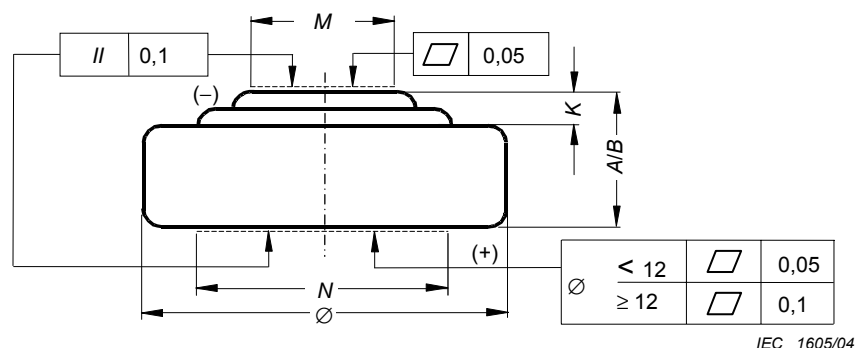
part of the internal resistance that leads to a voltage drop immediately after switching the load on

4 Physical requirements**4.1 Dimensions and size codes**

Dimensions and tolerances of batteries for watches shall be in accordance with Figure 1, Table 1 and Table 2. The dimensions of the batteries shall be tested in accordance with 7.1.

The symbols used to denote the various dimensions in Figure 1 are in accordance with IEC 60086-2, Clause 5.

Dimensions in millimetres

**Key**

- A* maximum overall height of the battery
- B* minimum distance between the flats of the positive and negative contacts
- K* minimum projection of the flat negative contact
- M* minimum diameter of the flat negative contact
- N* minimum diameter of the flat positive contact
- \varnothing maximum and minimum diameter of the battery

Figure 1 – Dimensional characteristics

Tableau 1 – Dimensions et codage

Dimensions en millimètres

Diamètre			M	Hauteur A/B														
Code ^a	Ø	Tolérance		Code ^a														
				10	12	14	16	20	21	25	26	27	30	31	32	36	42	54
				Tolérance														
0 -0,10	0 -0,15	0 -0,15	0 -0,18	0 -0,20	0 -0,20	0 -0,20	0 -0,20	0 -0,20	0 -0,20	0 -0,25	0 -0,25	0 -0,25	0 -0,25	0 -0,25	0 -0,25	0 -0,25		
4	4,8	0 -0,15				1,65		2,15										
5	5,8	0 -0,15	2,6	1,05	1,25	1,45	1,65		2,15			2,70						
6	6,8	0 -0,15	3,0	1,05	1,25	1,45	1,65		2,15		2,60							
7	7,9	0 -0,15	3,5	1,05	1,25	1,45	1,65		2,10		2,60			3,10		3,60		
9	9,5	0 -0,15	4,5	1,05	1,25	1,45	1,65	2,05			2,70					3,60		
11	11,6	0 -0,20	6,0	1,05	1,25	1,45	1,65	2,05			2,60		3,05			3,60	4,20	5,40
12	12,5	0 -0,25	4,0		1,20		1,60	2,00		2,50								

NOTE Les cases vides de ce tableau ne sont pas nécessairement disponibles pour la normalisation en raison du chevauchement des tolérances.

^a Voir l'Annexe A.

Table 1 – Dimensions and size codes

Dimensions in millimetres

Diameter			M	Height A/B														
Code ^a	Ø	Tolerance		Code ^a														
				10	12	14	16	20	21	25	26	27	30	31	32	36	42	54
				Tolerance														
				0 -0,10	0 -0,15	0 -0,15	0 -0,18	0 -0,20	0 -0,20	0 -0,20	0 -0,20	0 -0,20	0 -0,20	0 -0,25	0 -0,25	0 -0,25	0 -0,25	0 -0,25
4	4,8	0 -0,15					1,65		2,15									
5	5,8	0 -0,15	2,6	1,05	1,25	1,45	1,65		2,15			2,70						
6	6,8	0 -0,15	3,0	1,05	1,25	1,45	1,65		2,15		2,60							
7	7,9	0 -0,15	3,5	1,05	1,25	1,45	1,65		2,10		2,60			3,10		3,60		
9	9,5	0 -0,15	4,5	1,05	1,25	1,45	1,65	2,05				2,70				3,60		
11	11,6	0 -0,20	6,0	1,05	1,25	1,45	1,65	2,05			2,60		3,05			3,60	4,20	5,40
12	12,5	0 -0,25	4,0		1,20		1,60	2,00		2,50								

NOTE Open boxes in the above matrix are not necessarily available for standardization due to the concept of overlapping tolerances.

^a See Annex A.

Tableau 2 – Dimensions et codage

Dimensions en millimètres

Diamètre			M	Hauteur A/B					
Code ^a	Ø	Tolérance		Code ^a					
				12	16	20	25	30	32
				Tolérances					
				$\begin{matrix} 0 \\ -0,20 \text{ }^b \end{matrix}$	$\begin{matrix} 0 \\ -0,20 \text{ }^b \end{matrix}$	$\begin{matrix} 0 \\ -0,25 \text{ }^b \end{matrix}$	$\begin{matrix} 0 \\ -0,30 \text{ }^b \end{matrix}$	$\begin{matrix} 0 \\ -0,30 \text{ }^b \end{matrix}$	$\begin{matrix} 0 \\ -0,30 \text{ }^b \end{matrix}$
16	16	$\begin{matrix} 0 \\ -0,25 \end{matrix}$	5,00	1,20	1,60	2,00	2,50		
20	20	$\begin{matrix} 0 \\ -0,25 \end{matrix}$	8,00	1,20	1,60	2,00	2,50		3,20
23	23	$\begin{matrix} 0 \\ -0,30 \end{matrix}$	8,00	1,20	1,60	2,00	2,50		
24	24,5	$\begin{matrix} 0 \\ -0,30 \end{matrix}$	8,00	1,20	1,60			3,00	

NOTE Les cases vides de ce tableau ne sont pas nécessairement disponibles pour la normalisation en raison du chevauchement des tolérances.

^a Voir l'Annexe A.

^b Doit être réduite dans le futur.

4.2 Organes de connexion

Contact négatif (-): Le contact négatif (dimension *M*) doit être conforme au Tableau 1 et au Tableau 2. Cela ne s'applique pas aux piles qui ont un contact négatif à deux niveaux.

Contact positif (+): La surface cylindrique de la pile doit être connectée au contact positif (voir la CEI 60086-2).

4.3 Dépassement de l'organe de connexion négatif (*K*)

La dimension *K* doit être la suivante:

$$K \geq 0,02 \text{ pour } A/B \leq 1,65$$

$$K \geq 0,06 \text{ pour } 1,65 < A/B < 2,5$$

$$K \geq 0,08 \text{ pour } A/B \geq 2,5.$$

4.4 Forme de l'organe de connexion négatif

L'encombrement doit se situer à l'intérieur d'un angle de 45° (voir Figure 2).

Les valeurs minimales de *a*, pour différentes hauteurs de *A/B*, figurent dans le Tableau 3.

Table 2 – Dimensions and size codes

Dimensions in millimetres

Diameter			<i>M</i>	Height <i>A/B</i>					
Code ^a	Ø	Tolerance		Code ^a					
				12	16	20	25	30	32
				Tolerances					
				$\begin{matrix} 0 \\ -0,20 \text{ }^b \end{matrix}$	$\begin{matrix} 0 \\ -0,20 \text{ }^b \end{matrix}$	$\begin{matrix} 0 \\ -0,25 \text{ }^b \end{matrix}$	$\begin{matrix} 0 \\ -0,30 \text{ }^b \end{matrix}$	$\begin{matrix} 0 \\ -0,30 \text{ }^b \end{matrix}$	$\begin{matrix} 0 \\ -0,30 \text{ }^b \end{matrix}$
16	16	$\begin{matrix} 0 \\ -0,25 \end{matrix}$	5,00	1,20	1,60	2,00	2,50		
20	20	$\begin{matrix} 0 \\ -0,25 \end{matrix}$	8,00	1,20	1,60	2,00	2,50		3,20
23	23	$\begin{matrix} 0 \\ -0,30 \end{matrix}$	8,00	1,20	1,60	2,00	2,50		
24	24,5	$\begin{matrix} 0 \\ -0,30 \end{matrix}$	8,00	1,20	1,60			3,00	

NOTE Open boxes in the above matrix are not necessarily available for standardization due to the concept of overlapping tolerances.

^a See Annex A.

^b To be reduced in the future.

4.2 Terminals

Negative contact (-): The negative contact (dimension *M*) shall be in accordance with Table 1 and Table 2. This is not applied to those batteries with a two-step negative contact.

Positive contact (+): The cylindrical surface of the battery shall be connected with the positive terminal (see IEC 60086-2).

4.3 Projection of the negative terminal (*K*)

The dimension *K* shall be as follows:

$$K \geq 0,02 \text{ for } A/B \leq 1,65$$

$$K \geq 0,06 \text{ for } 1,65 < A/B < 2,5$$

$$K \geq 0,08 \text{ for } A/B \geq 2,5.$$

4.4 Shape of negative terminal

The space requirements shall be contained within an angle of 45° (see Figure 2).

The minimum values of *a*, for different heights of *A/B*, are given in Table 3.

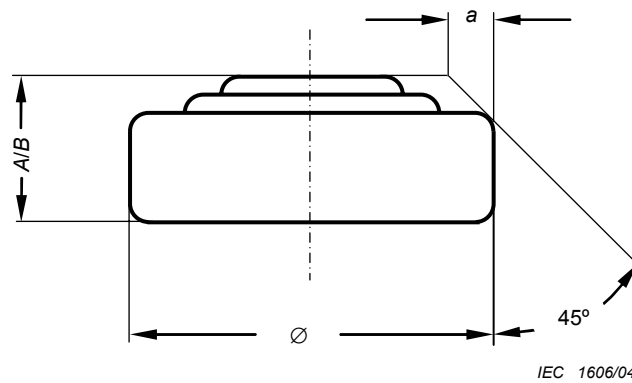


Figure 2 – Forme de l’organe de connexion négatif

Tableau 3 – Valeurs minimales de a

Dimensions en millimètres

A/B	a _{min}
1 < A/B ≤ 1,90	0,20
1,90 < A/B ≤ 3,10	0,35
3,60 ≤ A/B ≤ 4,20	0,70
5,40 ≤ A/B	0,90

4.5 Résistance mécanique à la pression

Une force F (N), comme spécifié au Tableau 4, exercée pendant 10 s par l’intermédiaire d’une bille en acier de diamètre 1 mm, au centre de chaque surface de contact de la pile, ne doit pas provoquer de déformation préjudiciable au bon fonctionnement de la pile, c’est-à-dire qu’après cet essai, la pile doit satisfaire aux essais spécifiés à l’Article 7.

Tableau 4 – Force F appliquée en fonction de la dimension de la pile

Dimension de la pile		Force
Ø mm	A/B mm	F N
<7,9	<3,0	5
	≥3,0	10
≥7,9	<3,0	10
	≥3,0	10

4.6 Déformation

Les dimensions des piles doivent être à tout moment conformes aux dimensions spécifiées, ainsi qu’en utilisation normale jusqu’à la tension d’arrêt.

NOTE 1 Une augmentation de 0,25 mm de la hauteur des piles peut être admise pour les systèmes B, C, G, L et S, lors d’une décharge en dessous de cette tension.

NOTE 2 Une diminution de la hauteur des piles peut être admise pour les systèmes B, C et G lors d’une décharge continue.

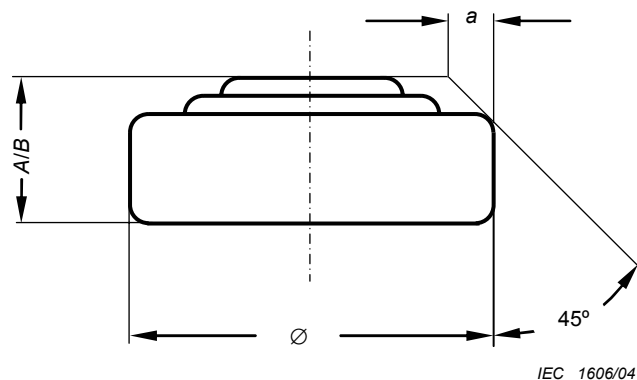


Figure 2 – Shape of negative terminal

Table 3 – Minimum values of a

Dimensions in millimetres

A/B	a_{\min}
$1 < A/B \leq 1,90$	0,20
$1,90 < A/B \leq 3,10$	0,35
$3,60 \leq A/B \leq 4,20$	0,70
$5,40 \leq A/B$	0,90

4.5 Mechanical resistance to pressure

A force F (N), as specified in Table 4, applied for 10 s through a steel ball of 1 mm diameter, at the centre of each contact area, shall not cause any deformation prejudicial to the proper functioning of the battery, i.e. after this test, the battery shall pass the tests specified in Clause 7.

Table 4 – Applied force F by battery dimensions

Battery dimensions		Force
\varnothing mm	A/B mm	F N
<7,9	<3,0	5
	$\geq 3,0$	10
$\geq 7,9$	<3,0	10
	$\geq 3,0$	10

4.6 Deformation

The dimensions of batteries shall conform with the relevant specified dimensions at all times including discharge to the defined end-point voltage.

NOTE 1 A battery height increase up to 0,25 mm can occur in B, C, G, L and S systems, if discharged below this voltage.

NOTE 2 A battery height decrease can occur in B, C and G systems as discharge continues.

4.7 Fuite

Les piles non déchargées et, au besoin, les piles ayant subi les essais conformément à 7.2.6 doivent être examinées selon les indications spécifiées en 7.3. Le nombre de défauts tolérés doit être fixé par un accord entre le fabricant et le client.

4.8 Marquage

4.8.1 Généralités

Le marquage ne doit pas porter préjudice au contact électrique.

Les piles doivent être marquées avec les informations suivantes:

- a) la désignation selon l'Annexe A;
- b) la polarité de l'organe de connexion (+).

Il est recommandé d'indiquer sur les piles les informations suivantes:

- c) le nom ou la marque commerciale du fabricant ou du fournisseur;
- d) la date ou le code de fabrication par deux symboles: le code est formé du dernier chiffre de l'année et d'un chiffre indiquant le mois. Il est recommandé que les mois d'octobre, novembre et décembre soient représentés, respectivement, par les lettres O, Y et Z.

EXEMPLE

01: Janvier 2000;

5Y: Novembre 2005;

- e) la date limite de mise en service peut être indiquée, mais seulement sur l'emballage.

D'autres marquages applicables sont référencés dans la CEI 60086-1 et dans la CEI 60086-5.

4.8.2 Elimination des piles usagées

Le marquage des piles concernant leur élimination doit être conforme aux exigences légales du pays. Si nécessaire, se reporter à la CEI 61429.

5 Exigences électriques

5.1 Système électrochimique, tension nominale, d'arrêt et en circuit ouvert

Les exigences concernant le système électrochimique, la tension nominale, la tension d'arrêt et la tension en circuit ouvert sont données dans le Tableau 5.

Tableau 5 – Systèmes électrochimiques normalisés

Lettre	Electrode négative	Electrolyte	Electrode positive	Tension nominale (V_n) V	Tension d'arrêt (EV) V	Tension en circuit ouvert (U_{OC} ou OCV) V	
						Max.	Min.
B	Lithium	Electrolyte organique	Monofluorure de carbone	3	2,0	3,70	3,00
C	Lithium	Electrolyte organique	Bioxyde de manganèse	3	2,0	3,70	3,00
G	Lithium	Electrolyte organique	Oxyde de cuivre (CuO)	1,5	1,2	2,30	1,70
L	Zinc	Hydroxyde de métal alcalin	Bioxyde de manganèse	1,5	1,0	1,65	1,50
S	Zinc	Hydroxyde de métal alcalin	Oxyde d'argent (Ag ₂ O)	1,55	1,2	1,63	1,57

4.7 Leakage

Undischarged batteries and, if required, batteries tested according to 7.2.6 shall be examined as stated in 7.3. The acceptable number of defects shall be agreed between the manufacturer and the purchaser.

4.8 Marking

4.8.1 General

Battery marking shall not impede electrical contact.

Batteries shall be marked with the following information:

- a) designation according to Annex A;
- b) polarity of connection component (+).

Batteries should be marked with the following information:

- c) name or trademark of the manufacturer or supplier;
- d) date or manufacture code of two symbols: the code is composed by the last digit of the year and by a number indicating the month. October, November and December should be represented by the letters O, Y and Z, respectively.

EXAMPLE

01 : January 2000;

5Y: November 2005.

- e) the date by which the battery should be used can be indicated, but on the packaging only.

Other applicable markings are referenced in IEC 60086-1 and IEC 60086-5.

4.8.2 Disposal

Marking of batteries with respect to the method of disposal shall be in accordance with local legal requirements. Where required, refer to IEC 61429.

5 Electrical requirements

5.1 Electrochemical system, nominal, end-point and open-circuit voltage

The requirements concerning the electrochemical system, the nominal voltage, the end-point voltage and the open-circuit voltage are given in Table 5.

Table 5 – Standardized electrochemical systems

Letter	Negative electrode	Electrolyte	Positive electrode	Nominal voltage (V_n) V	End-point voltage (EV) V	Open-circuit voltage (U_{OC} or OCV) V	
						Max.	Min.
B	Lithium	Organic electrolyte	Carbon monofluoride	3	2,0	3,70	3,00
C	Lithium	Organic electrolyte	Manganese dioxide	3	2,0	3,70	3,00
G	Lithium	Organic electrolyte	Copper(II) oxide (CuO)	1,5	1,2	2,30	1,70
L	Zinc	Alkali metal hydroxide	Manganese dioxide	1,5	1,0	1,65	1,50
S	Zinc	Alkali metal hydroxide	Silver oxide (Ag ₂ O)	1,55	1,2	1,63	1,57

5.2 Tension en circuit fermé U_{cc} (CCV), résistance et impédance internes

La tension en circuit fermé et la résistance interne doivent être mesurées conformément à 7.2.

Il est recommandé que l'impédance en courant alternatif (AC) soit mesurée avec un pont de mesure LCR.

Les valeurs limites doivent être fixées par accord entre le fabricant et le client.

5.3 Capacité

La capacité doit être fixée par accord entre le fabricant et le client sur la base d'un essai de décharge en régime continu d'une durée approximative comprise entre 20 et 35 jours conformément à 7.2.6.

5.4 Rétention de capacité

La rétention de capacité est le rapport entre les capacités dans les conditions de décharge données mesurées sur des piles fraîches et un échantillon du même lot stocké pendant 365 jours à $20\text{ °C} \pm 2\text{ °C}$ et à une humidité relative comprise entre 45 % et 75 %.

Le rapport de rétention de capacité doit être fixé par accord entre le fabricant et le client. Il est recommandé que la valeur minimale soit d'au moins 90 % pour une période de 12 mois. La mesure de capacité est réalisée selon 7.2.6.

6 Echantillonnage et assurance de la qualité

L'utilisation de plans d'échantillonnage ou d'indices de qualité du produit peut être fixée par un accord entre le fabricant et le client. Lorsqu'aucun accord n'est spécifié, les options mentionnées en 6.1 et/ou 6.2 sont recommandées.

6.1 Echantillonnage

6.1.1 Essai par attributs

Lorsque la méthode d'essai par attribut est exigée, le plan d'échantillonnage choisi doit être en conformité avec les spécifications de la CEI 60410 et/ou de l'ISO 2859. Les paramètres individuels à tester et les valeurs du niveau de qualité acceptable (AQL) doivent être définis (un minimum de trois piles du même type doivent être testées).

6.1.2 Essai par variables

Lorsque la méthode d'essai par variables est exigée, le plan d'échantillonnage choisi doit être en conformité avec les spécifications de l'ISO 3951. Les paramètres individuels à tester, l'échantillon et le niveau de qualité acceptable (AQL) doivent être définis.

6.2 Indices de qualité du produit

Il convient de prendre en compte l'utilisation de l'un des indices indiqués dans la CEI 60086-1.

5.2 Closed circuit voltage U_{cc} (CCV), internal resistance and impedance

Closed circuit voltage and internal resistance shall be measured according to 7.2.

AC impedance should be measured with an LCR meter.

Limit values shall be agreed between the manufacturer and the purchaser.

5.3 Capacity

The capacity shall be agreed between the manufacturer and the purchaser on the basis of a continuous discharge test lasting approximately 20 to 35 days, according to 7.2.6.

5.4 Capacity retention

The capacity retention is the ratio between the capacities under the given discharge conditions measured on fresh batteries and a sample of the same lot stored during 365 days at $20\text{ °C} \pm 2\text{ °C}$ and a relative humidity between 45 % and 75 %.

The ratio of capacity retention shall be agreed between the manufacturer and the purchaser. The minimum value should be at least 90 % for a period of 12 months. The capacity measurement is carried out according to 7.2.6.

6 Sampling and quality assurance

The use of sampling plans or product quality indices may be agreed between manufacturer and purchaser. Where no agreement is specified, the options in 6.1 and/or 6.2 are recommended.

6.1 Sampling

6.1.1 Testing by attributes

When testing by attributes is required, the sampling plan chosen shall be in accordance with the specifications of IEC 60410 and/or ISO 2859. The individual parameters to be tested and the acceptance quality level (AQL) values shall be defined (a minimum of three batteries of the same type shall be tested).

6.1.2 Testing by variables

When testing by variables is required, the sampling plan chosen shall be in accordance with ISO 3951. The individual parameters to be tested, the sample and the acceptance quality level (AQL) shall be defined.

6.2 Product quality indices

Consideration should be given to utilizing one of the indices shown in IEC 60086-1.

7 Méthodes d'essai

7.1 Forme et dimension

7.1.1 Exigence de forme

La forme du contact négatif est contrôlée de préférence par projection optique ou par une jauge ouverte conformément à la Figure 3.

La méthode de mesure doit faire l'objet d'un accord entre le fabricant et le client.

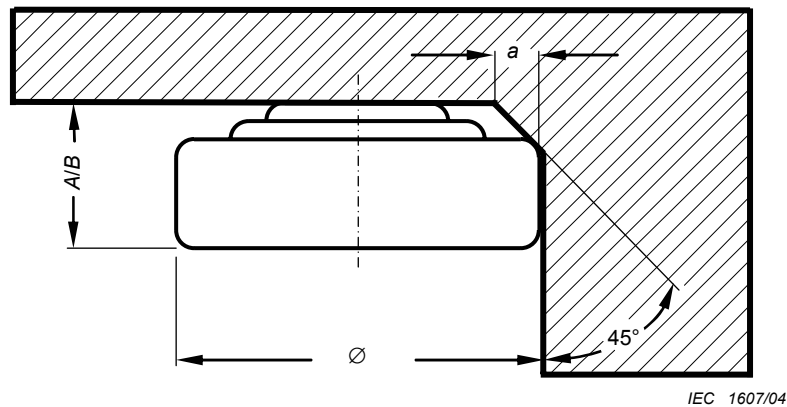


Figure 3 – Exigence de forme

7.2 Caractéristiques électriques

7.2.1 Conditions d'environnement

Sauf indication contraire, l'échantillon de piles doit être testé à la température de $20\text{ °C} \pm 2\text{ °C}$ et à une humidité relative comprise entre 45 % et 75 %.

Pendant l'utilisation, les piles peuvent être exposées à de basses températures; il est alors recommandé de réaliser des essais complémentaires à $0\text{ °C} \pm 2\text{ °C}$ et à $-10\text{ °C} \pm 2\text{ °C}$.

7.2.2 Circuit équivalent – Résistance interne effective – Méthode en courant continu (CC)

La résistance de tout composant électrique est déterminée en calculant le rapport entre la chute de tension ΔU aux bornes du composant et le courant Δi passant à travers ce composant à l'origine de la chute de tension $R = \Delta U / \Delta i$.

NOTE Par analogie, la résistance interne R_i en CC de tout élément électrochimique est définie par la relation suivante:

$$R_i (\Omega) = \frac{\Delta U (V)}{\Delta i (A)} \quad (1)$$

La résistance interne en CC est illustrée par la tension transitoire schématisée donnée dans la Figure 4 ci dessous:

7 Test methods

7.1 Shape and dimensions

7.1.1 Shape requirement

The shape of the negative contact is checked preferably by optical projection or by an open gauge according to Figure 3.

The measurement method shall be agreed between the manufacturer and the purchaser.

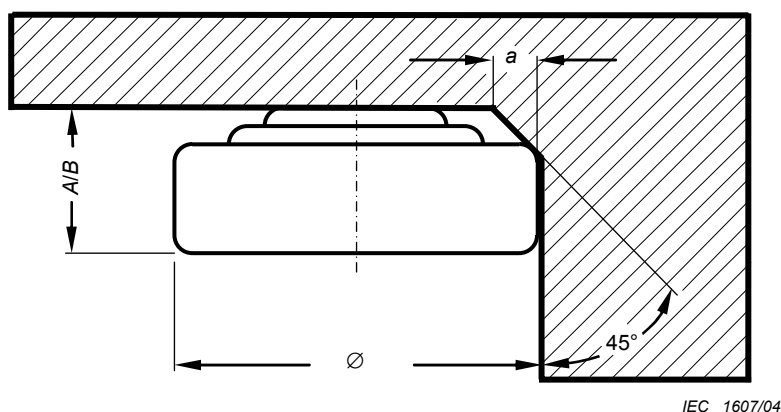


Figure 3 – Shape requirement

7.2 Electrical characteristics

7.2.1 Environmental conditions

Unless otherwise specified, the sample batteries shall be tested at a temperature of $20\text{ °C} \pm 2\text{ °C}$ and a relative humidity between 45 % and 75 %.

During use, batteries may be exposed to low temperatures; it is therefore recommended to carry out complementary tests at $0\text{ °C} \pm 2\text{ °C}$ and at $-10\text{ °C} \pm 2\text{ °C}$.

7.2.2 Equivalent circuit – Effective internal resistance – DC method

Resistance of any electrical component determined by calculating the ratio between the voltage drop ΔU across this component and the range of current Δi passing through this component and causing the voltage drop $R = \Delta U / \Delta i$.

NOTE As an analogy, the internal DC resistance R_i of any electrochemical cell is defined by the following relation:

$$R_i (\Omega) = \frac{\Delta U (V)}{\Delta i (A)} \quad (1)$$

The internal DC resistance is illustrated by the schematic voltage transient as given below in Figure 4.

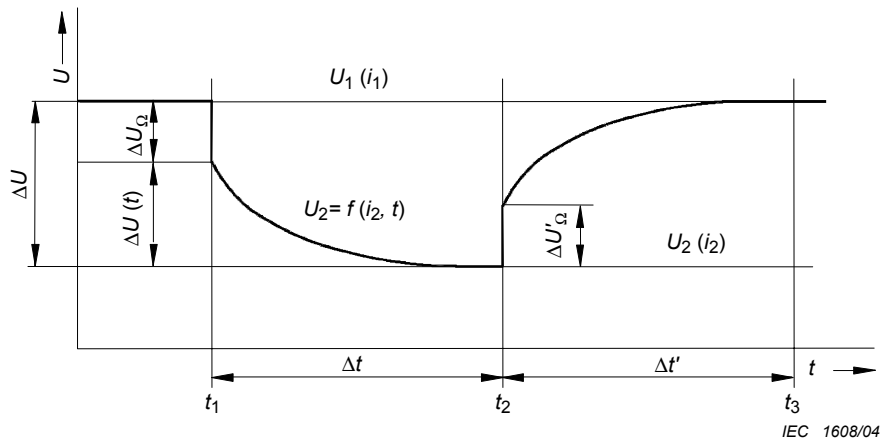


Figure 4 – Tension transitoire schématique

Comme on peut le voir sur ce diagramme, la nature de la chute de tension ΔU aux bornes des deux composants est différente, comme indiquée par la relation suivante:

$$\Delta U = \Delta U_{\Omega} + \Delta U(t) \tag{2}$$

Le premier composant ΔU_{Ω} pour $(t = t_1)$ est indépendant du temps (chute ohmique), et résulte de l'augmentation de courant Δi selon la relation:

$$\Delta U_{\Omega} = \Delta i \times R_{\Omega} \tag{3}$$

Dans cette relation, R_{Ω} est une résistance ohmique pure. Le deuxième composant $\Delta U(t)$ est dépendant du temps et est d'origine électrochimique (réactance capacitive).

7.2.3 Equipement

L'équipement utilisé pour les mesures de tension doit présenter les spécifications suivantes:

- exactitude: $\leq 0,25 \%$;
- précision: $\leq 50 \%$ du dernier chiffre;
- résistance interne: $\geq 1 \text{ M}\Omega$;
- temps de mesures: dans les essais proposés en 7.2 et 7.3, il est important de s'assurer que la mesure est prise pendant la période correspondant à la partie plate de la tension transitoire (voir Figure 5). Sinon, une erreur de mesure liée à la réactance capacitive peut se produire (faible résistance interne).

Le temps $\Delta t'$ nécessaire pour la mesure doit être court par rapport à Δt et l'équipement de mesure doit être compatible avec ce critère.

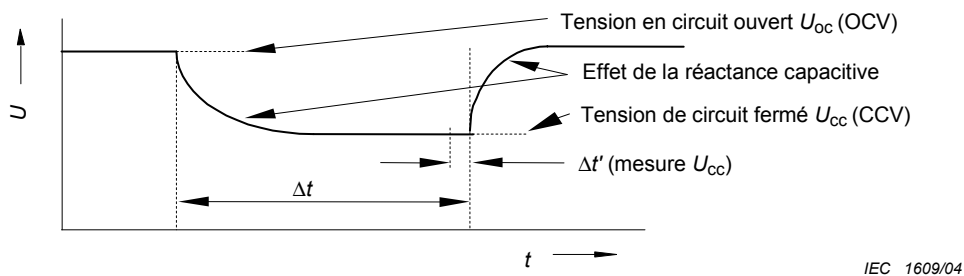


Figure 5 – Courbe: $U = f(t)$

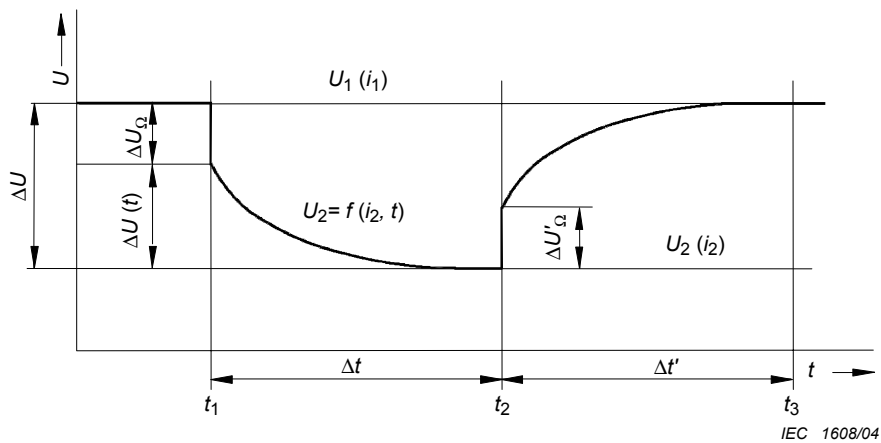


Figure 4 – Schematic voltage transient

As can be seen from this diagram, the voltage drop ΔU of the two components differs in nature, as shown in the following relation:

$$\Delta U = \Delta U_{\Omega} + \Delta U(t) \tag{2}$$

The first component ΔU_{Ω} for ($t = t_1$) is independent of time (ohmic drop), and results from the increase in current Δi according to the relation:

$$\Delta U_{\Omega} = \Delta i \times R_{\Omega} \tag{3}$$

In this relation, R_{Ω} is a pure ohmic resistance. The second component $\Delta U(t)$ is time dependent and is of electrochemical origin (capacitive reactance).

7.2.3 Equipment

The equipment used for the voltage measurements shall have the following specifications:

- accuracy: $\leq 0,25 \%$;
- precision: $\leq 50 \%$ of last digit;
- internal resistance: $\geq 1 \text{ M}\Omega$;
- measurement time: in the tests proposed in 7.2 and 7.3, it is important to make sure that the measurement is taken during the flat period of the voltage transient (see Figure 5). Otherwise, a measurement error due to the capacitive reactance may occur (lower internal resistance).

The time $\Delta t'$ necessary for the measurement shall be brief in comparison to Δt , and the measurement equipment compatible with these criteria.

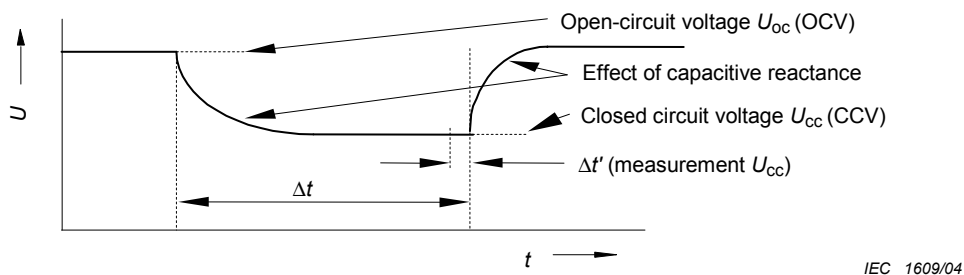
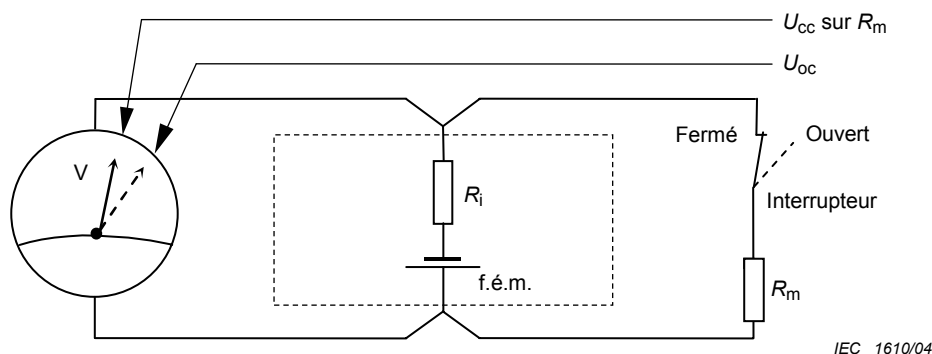


Figure 5 – Curve: $U = f(t)$

7.2.4 Mesure de la tension en circuit ouvert U_{oc} (OCV) et de la tension en circuit fermé U_{cc} (CCV)



R_m Résistance pour la mesure

Figure 6 – Circuit de principe

Première mesure: U_{oc} , la mesure est effectuée en laissant l'interrupteur ouvert.

Mesure suivante: U_{cc} , la pile à tester doit être connectée à la charge R_m . L'interrupteur doit rester fermé pendant la durée Δt selon le Tableau 6.

Tableau 6 – Méthode d'essai pour la mesure de U_{cc} (CCV)

Méthode d'essai	Pile avec l'électrolyte KOH ^a		Toutes les autres piles	
	R_m Ω	Δt s	R_m Ω	Δt ms
A ^b	150 ± 0,75	1 ± 0,05	1 500 ± 7,5	10 ± 0,5
B ^c	150 ± 0,75	0,5 – 2,0	470 ± 2,35	500 – 2 000
C ^d	200 ± 1,0	5 ± 0,25	2 000 ± 10	7,8 ± 0,39

NOTE Il est recommandé que R_m prenne en considération la résistance totale des fils de connexion de la pile en essai ainsi que la résistance de contact de l'interrupteur.

^a Application à courant de pointe élevé.
^b Méthode A (essai recommandé): nécessite un matériel d'essai spécial.
^c Méthode B: doit être utilisée en l'absence d'équipement permettant la méthode d'essai A.
^d Méthode C: doit être utilisée seulement après accord entre le fabricant et le client.

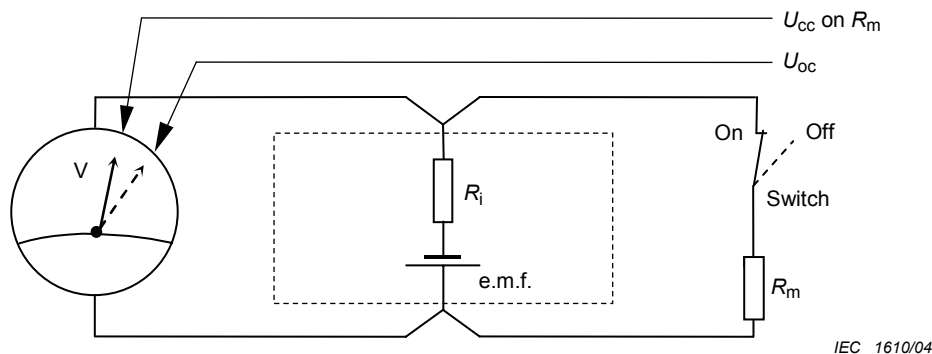
7.2.5 Calcul de la résistance interne R_i

La résistance interne peut être déterminée par le calcul suivant:

$$R_i = \frac{U_{oc} - U_{cc}}{U_{cc}/R_m}$$

NOTE La relation U_{cc}/R_m correspond au courant circulant dans la résistance de décharge R_m (voir 7.2.4).

7.2.4 Measurement of open-circuit voltage U_{oc} (OCV) and closed circuit voltage U_{cc} (CCV)



IEC 1610/04

R_m resistance for measurement

Figure 6 – Circuitry principle

First measurement: U_{oc} : the switch is left open while this measurement is being carried out.

Next measurement: U_{cc} : the battery being tested shall be connected to the load R_m . The switch shall be left closed during the duration Δt according to Table 6.

Table 6 – Test method for U_{cc} (CCV) measurement

Test method	Battery with KOH electrolyte ^a		All other batteries	
	R_m Ω	Δt s	R_m Ω	Δt ms
A ^b	$150 \pm 0,75$	$1 \pm 0,05$	$1\ 500 \pm 7,5$	$10 \pm 0,5$
B ^c	$150 \pm 0,75$	$0,5 - 2,0$	$470 \pm 2,35$	$500 - 2\ 000$
C ^d	$200 \pm 1,0$	$5 \pm 0,25$	$2\ 000 \pm 10$	$7,8 \pm 0,39$

NOTE R_m should take into consideration the resistance of the connection lines of the battery being tested and the contact resistance of the switch.

^a Application with high peak current.
^b Method A (recommended test): requires specialised test equipment.
^c Method B: to be used in the absence of method A test equipment.
^d Method C: to be used only by agreement between the manufacturer and the purchaser.

7.2.5 Calculation of the internal resistance R_i

The internal resistance may be determined by the following calculation:

$$R_i = \frac{U_{oc} - U_{cc}}{U_{cc}/R_m}$$

NOTE The relation U_{cc}/R_m corresponds to the current delivered through the discharge resistance R_m (see 7.2.4).

7.2.6 Mesure de la capacité

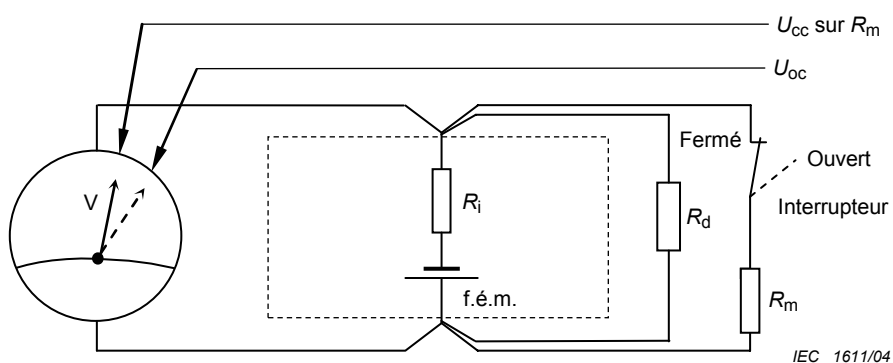
Il existe deux méthodes de mesures de la capacité:

- la méthode recommandée est la Méthode A, qui correspond le mieux aux exigences des montres;
- la Méthode B est une méthode plus générale qui est déjà définie dans la CEI 60086-1 et dans la CEI 60086-2.

Lorsqu'il indique la capacité de la pile, le fabricant doit indiquer la méthode d'essai utilisée.

7.2.6.1 Méthode A

a) Circuit de principe



R_d : Résistance de décharge continue

R_m : Résistance pour la mesure

Figure 7 – Circuit de principe pour la Méthode A

b) Procédure

La durée de l'essai de décharge dans une résistance R_d est d'environ 30 jours.

Valeur de la résistance R_d : La valeur de la charge résistive (spécifiée dans le Tableau 8) doit comprendre toutes les parties du circuit externe et doit avoir une précision de $\pm 0,5\%$.

c) Détermination de la capacité

Les mesures de la tension en circuit ouvert U'_{oc} et de la tension en charge U_{cc} sont effectuées au moins une fois par jour sur la pile connectée en permanence à R_d , jusqu'à ce que la tension U_{cc} soit descendue pour la première fois au-dessous de la tension d'arrêt définie dans le Tableau 5.

1) Première mesure U'_{oc} : la résistance R_d étant beaucoup plus élevée que R_m , U'_{oc} est assimilable à U_{oc} .

L'interrupteur est laissé ouvert pendant la mesure.

2) Mesure suivante: U_{cc} : la pile à tester est connectée à R_m . L'interrupteur reste fermé pendant la durée Δt conformément au Tableau 7.

Tableau 7 – Méthode d'essai A pour la mesure de U_{cc} (CCV)

Piles avec l'électrolyte KOH		Toutes les autres piles	
R_m	Δt	R_m	Δt
Ω	s	Ω	ms
$150 \pm 0,75$	$1 \pm 0,05$	$1\ 500 \pm 7,15$	$10 \pm 0,5$

7.2.6 Measurement of the capacity

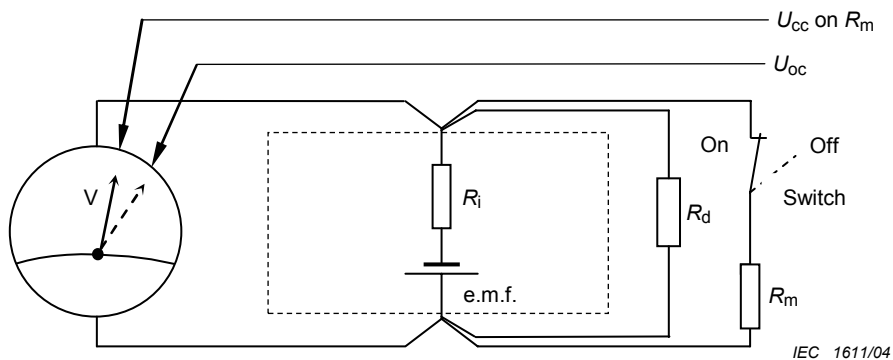
There are two methods for measuring capacity:

- the recommended method is Method A, which is more indicative of watch requirements;
- Method B is a more general method and is already specified in IEC 60086-1 and IEC 60086-2.

When presenting capacity data, the manufacturer shall specify which test method was used.

7.2.6.1 Method A

a) Circuitry principle



R_d resistance of continuous discharge
 R_m resistance of measurement

Figure 7 – Circuitry principle for Method A

b) Procedure

The duration of the discharge test at the resistor R_d approximates to 30 days.

Value of the resistance R_d : the value of the resistive load (specified in Table 8) shall include all parts of the external circuit and shall be accurate to within $\pm 0,5 \%$.

c) Determination of the capacity

The measurements of the open-circuit voltage U'_{oc} and that of the on-load voltage U_{cc} are carried out at least once a day on the battery permanently connected to R_d , until the first passage of the U_{cc} under the end-point voltage defined in Table 5 is obtained.

- 1) First measurement U'_{oc} : the resistance R_d being much higher than R_m , U'_{oc} approximates to U_{oc} .

The switch is left open while the measurement is being carried out.

- 2) Next measurement: U_{cc} . the battery being tested is connected to R_m . The switch is left closed during the duration Δt according to Table 7.

Table 7 – Test method A for U_{cc} (CCV) measurement

Batteries with KOH electrolyte		All other batteries	
R_m	Δt	R_m	Δt
Ω	s	Ω	ms
$150 \pm 0,75$	$1 \pm 0,05$	$1\ 500 \pm 7,5$	$10 \pm 0,5$

NOTE 1 La valeur des charges résistives (qui inclut toutes les parties du circuit externe) doit être comme spécifié dans les Tableaux 7 et 8.

- 3) Calcul de la capacité C : la capacité de la pile est obtenue en additionnant les valeurs des capacités partielles C_p , calculées après chaque mesure en appliquant la formule suivante:

$$C_p = \frac{U'_{oc} \times t_i}{R_d}$$

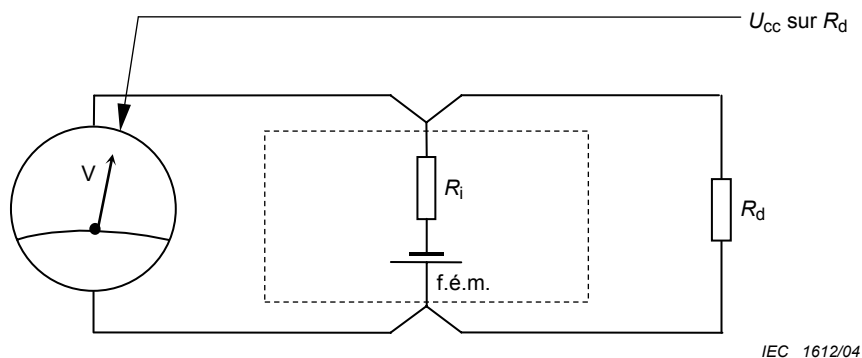
où t_i est le temps entre deux mesures.

$$C = \Sigma C_p.$$

NOTE 2 A la fin de la décharge, il est recommandé d'effectuer plusieurs mesures par jour dans le but d'obtenir une précision suffisante.

7.2.6.2 Méthode B

- a) Circuit de principe



R_d résistance de décharge

Figure 8 – Circuit de principe pour la Méthode B

- b) Voir la procédure au point b) de 7.2.6.1.
 c) Détermination de la capacité: lorsque la tension en charge de la pile en essai passe pour la première fois en dessous de la tension d'arrêt spécifiée comme indiqué dans le Tableau 5, le temps t est calculé et défini comme étant la durée de service.

La capacité est calculée selon la formule suivante:

$$C = \frac{U_{cc} \text{ (moyenne)} \cdot t}{R_d}$$

où

C est la capacité;

U_{cc} (moyenne) est la valeur moyenne de la tension U_{cc} pendant la décharge de durée (0- t);

t est la durée de service.

NOTE 1 The value of resistive loads (which includes all parts of the external circuit) shall be as specified in Table 7 and Table 8.

- 3) Calculation of the capacity C : the capacity of the battery is obtained by adding the partial capacity amounts C_p , calculated after each measurement with the following formula:

$$C_p = \frac{U'_{oc} \times t_i}{R_d}$$

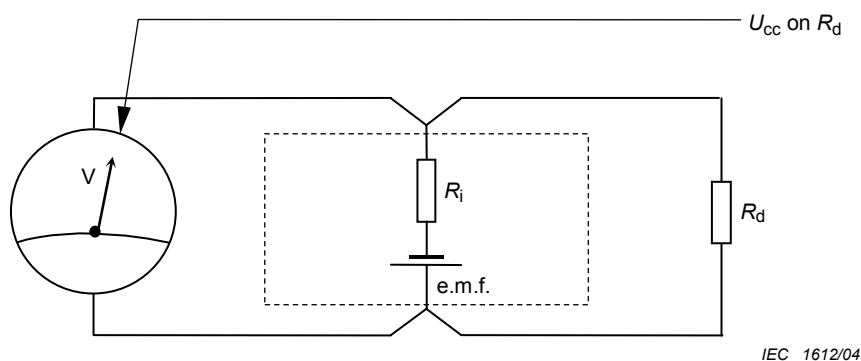
where t_i is the time between two measurements.

$$C = \sum C_p.$$

NOTE 2 At the end of the discharge, it is recommended to carry out several measurements a day in order to obtain sufficient accuracy.

7.2.6.2 Method B

- a) Circuitry principle



R_d discharge resistance

Figure 8 – Circuitry principle for Method B

- b) See procedure in item b) of 7.2.6.1.
- c) Determination of the capacity: when the on-load voltage of the battery under test drops for the first time below the specified end point as specified in Table 5, the time t is calculated and defined as service life.

The capacity is calculated by the following formula:

$$C = \frac{U_{cc} \text{ (average)}}{R_d} t$$

where

C is the capacity;

$U_{cc} \text{ (average)}$ is the average voltage value of U_{cc} during discharge duration time (0- t);

t is the service life.

7.2.7 Calcul de la résistance interne R_i pendant la décharge dans le cas de la Méthode A (facultatif)

Après chaque mesure de U'_{oc} et de U_{cc} effectuée selon la procédure décrite en 7.2.6, il est possible de calculer la résistance interne R_i de la pile en utilisant la formule suivante:

$$R_i = \frac{U'_{oc} - U_{cc}}{U_{cc} / R_m}$$

Tableau 8 – Résistance de décharge (valeurs)

Numéro de code selon les dimensions	Lettre pour les systèmes électrochimiques			Numéro de code selon les dimensions	Lettre pour les systèmes électrochimiques	
	L	S	G		C	B
	Résistance de décharge kΩ				Résistance de décharge kΩ	
510				1212		
512						
514				1216		
516		150				
521		100		1220	62	
527		68				
610				1225		
612						
614		120		1612		
616		100				
621		68		1616		
626		47				
710				1620	47	
712		100				
714		68		1625		
716		68				
721		47		2012		
726		33				
731		27		2016	30	
736		22				
754		15		2020	30	
910						
912				2025	15	
914						
916		47		2312		
920		33				
927		22		2316		
936		15				

7.2.7 Calculation of the internal resistance R_i during discharge in case of Method A (optional)

After each measurement of U'_{oc} and U_{cc} is carried out according to the procedure described in 7.2.6, it is possible to calculate the internal resistance R_i of the battery using the following formula:

$$R_i = \frac{U'_{oc} - U_{cc}}{U_{cc} / R_m}$$

Table 8 – Discharge resistance (values)

Code number according to the dimensions	Letter for electrochemical systems			Code number according to the dimensions	Letter for electrochemical systems	
	L	S	G		C	B
	Discharge resistance kΩ				Discharge resistance kΩ	
510				1212		
512						
514				1216		
516		150				
521		100		1220	62	
527		68				
610				1225		
612						
614		120		1612		
616		100				
621		68		1616		
626		47				
710				1620	47	
712		100				
714		68		1625		
716		68				
721		47		2012		
726		33				
731		27		2016	30	
736		22				
754		15		2020	30	
910						
912				2025	15	
914						
916		47		2312		
920		33				
927		22		2316		
936		15				

Numéro de code selon les dimensions	Lettre pour les systèmes électrochimiques			Numéro de code selon les dimensions	Lettre pour les systèmes électrochimiques	
	L	S	G		C	B
	Résistance de décharge kΩ				Résistance de décharge kΩ	
1110				2320	15	
1112						
1114				2325		
1116		39				
1120		22		2412		
1126		15				
1130		15		2416		
1136		15				
1142		10		2420	15	
1154		6,8		2425	15	

NOTE Les valeurs non inscrites sont à l'étude.

7.3 Méthodes d'essai pour déterminer la résistance aux fuites

7.3.1 Préconditionnement et examen préliminaire

Avant d'effectuer les essais spécifiés en 7.3.2 et en 7.3.3, les piles doivent être soumises à un examen visuel selon les exigences indiquées à l'Article 8.

Pour les essais spécifiés en 7.3.2.1 et en 7.3.2.2, les piles doivent être preconditionnées à la température spécifiée (40 °C et 45 °C respectivement) pendant 2 h pour éviter la condensation à humidité élevée.

7.3.2 Essai à haute température et à humidité élevée

7.3.2.1 Essai recommandé

La pile doit être soumise aux conditions de stockage spécifiées dans le Tableau 9.

Tableau 9 – Conditions de stockage pour l'essai recommandé

Température °C	Humidité relative %	Durée de l'essai Jours
40 ± 2	90 à 95	30 ou 90

NOTE La durée d'essai de 30 jours peut être utilisée pour un essai accéléré correspondant à un contrôle de qualité de routine, alors que la durée d'essai de 90 jours s'applique aux essais de qualification de nouvelles piles.

7.3.2.2 Essai facultatif

Après accord conclu entre le fabricant et le client, les conditions d'essais suivantes peuvent être choisies:

Code number according to the dimensions	Letter for electrochemical systems			Code number according to the dimensions	Letter for electrochemical systems	
	L	S	G		C	B
	Discharge resistance kΩ				Discharge resistance kΩ	
1110				2320	15	
1112						
1114				2325		
1116		39				
1120		22		2412		
1126		15				
1130		15		2416		
1136		15				
1142		10		2420	15	
1154		6,8		2425	15	

NOTE Blanks under consideration.

7.3 Test methods for determining the resistance to leakage

7.3.1 Preconditioning and previous examination

Before carrying out the tests specified in 7.3.2 and 7.3.3, the batteries shall be submitted to a visual examination according to the requirements stated in Clause 8.

For tests in 7.3.2.1 and 7.3.2.2, batteries shall be preconditioned at the specified temperature (40 °C and 45 °C respectively) for 2 h to avoid condensation at elevated humidity.

7.3.2 High temperature and humidity test

7.3.2.1 Recommended test

The battery shall be stored under the conditions specified in Table 9.

Table 9 – Storage conditions for the recommended test

Temperature °C	Relative humidity %	Test time Days
40 ± 2	90 to 95	30 or 90

NOTE The test time of 30 days may be used for an accelerated routine quality control test, whereas the test time of 90 days applies to qualification testing of new batteries.

7.3.2.2 Optional test

After agreement between the manufacturer and purchaser, the following testing conditions may be chosen.

Tableau 10 – Conditions de stockage pour l’essai facultatif

Température °C	Humidité relative %	Durée de l’essai Jours
45 ± 2	90 à 95	20 ou 60

NOTE La durée d’essai de 20 jours peut être utilisée pour un essai accéléré correspondant à un contrôle de qualité de routine, alors que la durée d’essai de 60 jours s’applique aux essais de qualification de nouvelles piles.

7.3.3 Essai par cycle de température

La pile doit être soumise à 150 cycles de température selon le programme suivant:

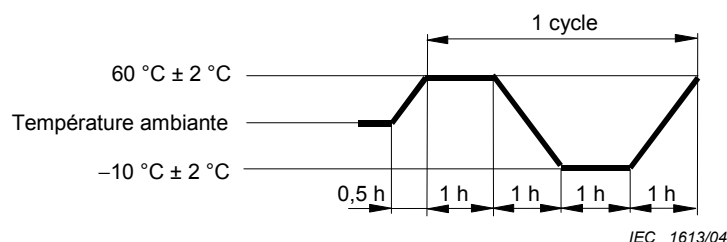


Figure 9 – Essai par cycle de température

L’humidité relative doit être comprise entre 50 % et 60 % à température ambiante; elle varie ensuite en fonction de la température.

8 Examen visuel et conditions d’acceptation

8.1 Préconditionnement

Avant d’effectuer l’examen visuel préliminaire ou après les essais spécifiés à l’Article 7, les piles doivent être stockées pendant au moins 24 h à température ambiante et à une humidité relative comprise entre 45 % et 70 %.

NOTE 1 En règle générale, il est recommandé d’observer les fuites après cristallisation de l’électrolyte. Le temps de stockage de 24 h peut être prolongé si nécessaire.

NOTE 2 Cet examen visuel peut être appliqué aux piles neuves ou utilisées, ou encore aux piles ayant subi les différents essais.

8.2 Grossissement

L’examen visuel doit être effectué sous un grossissement de 10x à 15x. Le grossissement à 15x est nécessaire pour détecter les petites fuites.

8.3 Eclairage

L’examen visuel doit être effectué sous une lumière blanche diffuse de 900 lx à 1 100 lx à la surface de la pile à examiner.

Les niveaux de fuite et la classification sont donnés dans le Tableau 11.

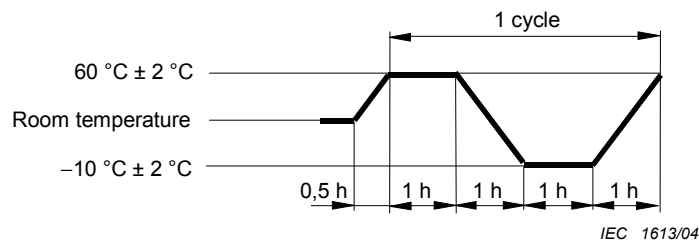
Table 10 – Storage conditions for optional test

Temperature °C	Relative humidity %	Test time Days
45 ± 2	90 to 95	20 or 60

NOTE The test time of 20 days may be used for an accelerated routine quality control test, whereas the test time of 60 days applies to qualification testing of new batteries.

7.3.3 Test by temperature cycles

The battery shall be submitted to 150 temperature cycles according to the following schedule:

**Figure 9 – Test by temperature cycles**

The relative humidity shall be 50 % to 60 % at room temperature; it will subsequently vary with the temperature variation.

8 Visual examination and acceptance conditions

8.1 Preconditioning

Before carrying out the previous visual examination or after the tests specified in Clause 7, the batteries shall be stored for at least 24 h at room temperature and at a relative humidity between 45 % and 70 %.

NOTE 1 The leakage should, as a rule, be observed after crystallization of the electrolyte. The 24 h storage time can be prolonged if necessary.

NOTE 2 This examination may be applied to new or used batteries, or to batteries which have been submitted to different tests.

8.2 Magnification

The visual examination shall be carried out at a magnification of 10x to 15x. The magnification of 15x is necessary in order to detect small leaks.

8.3 Lighting

The visual examination shall be carried out under a diffuse white light of 900 lx to 1 100 lx at the surface of the battery to be inspected.

8.4 Niveaux de fuite et classification

Tableau 11 – Niveaux de fuite et classification

Niveaux de fuite		Définition
Classification	Degré	
Trace de sel	S1	Petites fuites près du joint, affectant moins de 10 % du périmètre du joint, découvertes en observant sous grossissement de 15x. Cette fuite ne peut être détectée à l'œil nu
	S2	Détectable à l'œil nu, légères traces de fuites près du joint. Sous un grossissement de 15x, on peut remarquer que ces fuites affectent plus de 10 % du périmètre du joint
	S3	On peut voir à l'œil nu que les fuites forment des souillures des deux côtés du joint mais n'atteignent pas le contact négatif plat
Souillures	C1	Les fuites forment des souillures des deux côtés du joint mais n'atteignent pas la partie centrale du contact négatif plat
	C2	Les fuites forment des souillures qui atteignent la partie centrale du contact négatif plat
Fuites	L1	L'accumulation de liquide cristallisé provenant de l'électrolyte progresse sur une partie de la souillure qui couvre la surface entière du contact négatif plat
	L2	L'accumulation de liquide cristallisé provenant de l'électrolyte recouvre la totalité de la souillure sur la surface entière du contact négatif plat

8.5 Conditions d'acceptation

Le niveau de fuite acceptable, ainsi que la proportion de pièces défectueuses, doivent être décidés entre le fabricant et le client.

Les piles fraîches, avec un niveau de fuite dépassant S1 ne doivent pas être soumises à qualification. Les critères d'acceptation peuvent être moins restrictifs pour les piles ayant subi les essais conformément à 7.3.2. En cas de nécessité, des références photographiques peuvent être effectuées.

Leakage levels and classification

The leakage levels and the classification are given in Table 11.

Table 11 – Leakage levels and classification

Leakage levels		Definition
Classification	Grade	
Salting	S1	Little leaks found near the gasket, affecting less than 10 % of the perimeter of the gasket, detected while observing at a magnification of 15x. The leak is not detectable with the naked eye
	S2	Slight traces of leaks near gasket can be detected with the naked eye. At a magnification of 15x, it may be noted that these leaks affect more than 10 % of the perimeter of the gasket
	S3	Leaks spreading in clouds on both sides of the gasket can be detected with the naked eye, but do not reach the flat negative contact
Clouds	C1	Leaks spread in clouds on both sides of the gasket, but do not reach the central part of the flat negative contact
	C2	Leaks spread in clouds, which reach the central part of the flat negative contact
Leaks	L1	The accumulation of crystallized liquid coming from the electrolyte swells up on part of the cloud spread, which covers the entire surface of the flat negative contact
	L2	The accumulation of crystallized liquid coming from the electrolyte swells up on the entire cloud spread which covers the entire surface of the flat negative contact

8.5 Acceptance conditions

The acceptable leakage level, as well as the proportion of defective pieces, shall be agreed between the manufacturer and the purchaser.

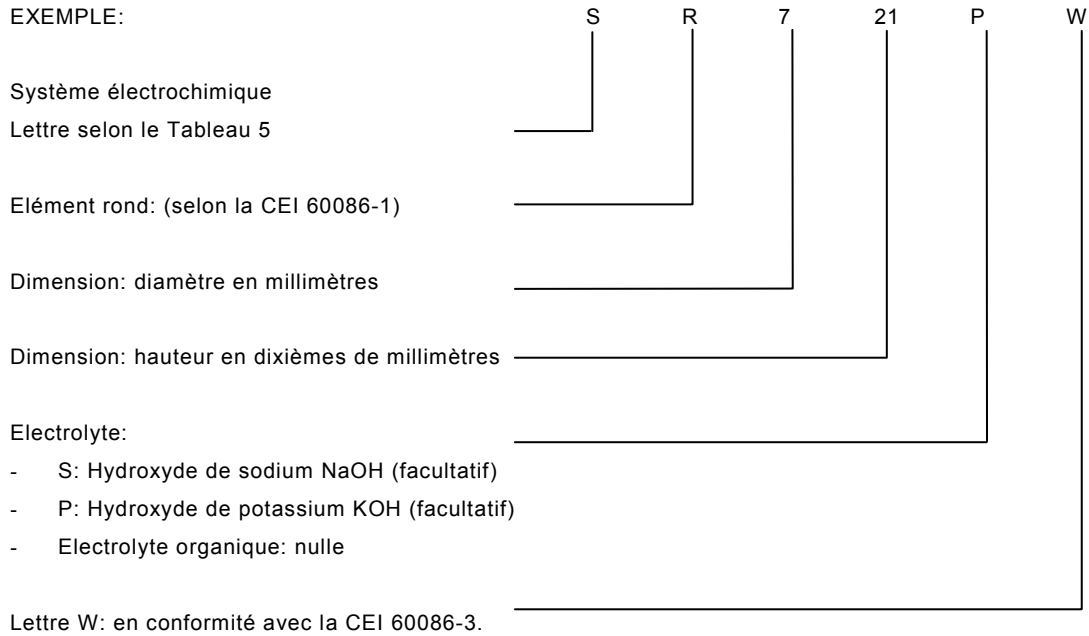
Fresh batteries, with a level of leakage exceeding S1, shall not be submitted for qualification. The acceptance criteria may be less restrictive for batteries which have been tested according to 7.3.2. If necessary, photographic references may be established.

Annexe A (normative)

Désignation

Il est recommandé que les piles pour montres fabriquées exclusivement pour satisfaire à cette norme soient désignées par un code alphanumérique comme montré ci-dessous. Cependant, la lettre W est utilisée pour indiquer la conformité avec la CEI 60086-3.

EXEMPLE:

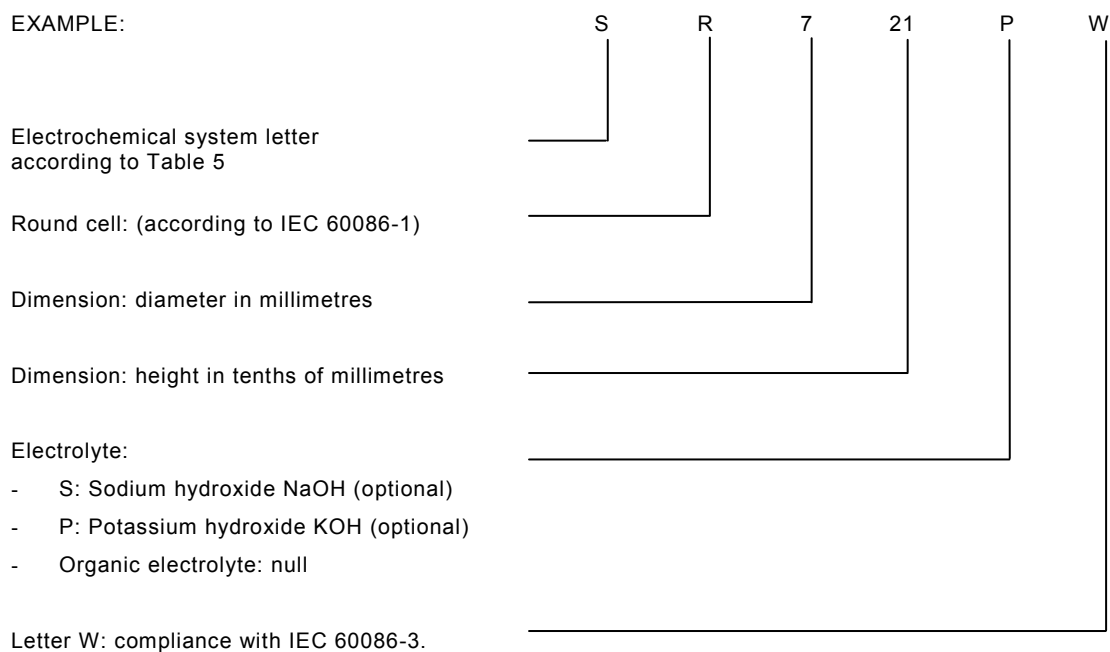


Annex A (normative)

Designation

Watch batteries manufactured with the express purpose of complying with this standard should be designated by a system of coded letters and numbers as shown below. However, the letter W is used to indicate compliance with IEC 60086-3.

EXAMPLE:



Bibliographie

CEI 60068-2-78:2001, *Essais d'environnement – Partie 2: Essais – Essai Cab: Chaleur humide, essai continu*

CEI 60086-4:2000, *Piles électriques – Partie 4: Sécurité des piles au lithium*

ISO 8601:2000, *Éléments de données et formats d'échange – Echange d'information – Représentation de la date et de l'heure (disponible en anglais seulement)*

Bibliography

IEC 60068-2-78:2001, *Environmental testing – Part 2-78: Tests – Test Cab: Damp heat, steady state*

IEC 60086-4:2000, *Primary batteries – Part 4: Safety of lithium batteries*

ISO 8601:2000, *Data elements and interchange formats – Information interchange – Representation of dates and times*



Standards Survey

The IEC would like to offer you the best quality standards possible. To make sure that we continue to meet your needs, your feedback is essential. Would you please take a minute to answer the questions overleaf and fax them to us at +41 22 919 03 00 or mail them to the address below. Thank you!

Customer Service Centre (CSC)

International Electrotechnical Commission

3, rue de Varembé
1211 Genève 20
Switzerland

or

Fax to: **IEC/CSC** at +41 22 919 03 00

Thank you for your contribution to the standards-making process.

A Prioritaire

Nicht frankieren
Ne pas affranchir



Non affrancare
No stamp required

RÉPONSE PAYÉE

SUISSE

Customer Service Centre (CSC)
International Electrotechnical Commission
3, rue de Varembé
1211 GENEVA 20
Switzerland



Q1 Please report on **ONE STANDARD** and **ONE STANDARD ONLY**. Enter the exact number of the standard: (e.g. 60601-1-1)

.....

Q2 Please tell us in what capacity(ies) you bought the standard (tick all that apply). I am the/a:

- purchasing agent
- librarian
- researcher
- design engineer
- safety engineer
- testing engineer
- marketing specialist
- other.....

Q3 I work for/in/as a: (tick all that apply)

- manufacturing
- consultant
- government
- test/certification facility
- public utility
- education
- military
- other.....

Q4 This standard will be used for: (tick all that apply)

- general reference
- product research
- product design/development
- specifications
- tenders
- quality assessment
- certification
- technical documentation
- thesis
- manufacturing
- other.....

Q5 This standard meets my needs: (tick one)

- not at all
- nearly
- fairly well
- exactly

Q6 If you ticked NOT AT ALL in Question 5 the reason is: (tick all that apply)

- standard is out of date
- standard is incomplete
- standard is too academic
- standard is too superficial
- title is misleading
- I made the wrong choice
- other

Q7 Please assess the standard in the following categories, using the numbers:

- (1) unacceptable,
- (2) below average,
- (3) average,
- (4) above average,
- (5) exceptional,
- (6) not applicable

- timeliness.....
- quality of writing.....
- technical contents.....
- logic of arrangement of contents
- tables, charts, graphs, figures.....
- other

Q8 I read/use the: (tick one)

- French text only
- English text only
- both English and French texts

Q9 Please share any comment on any aspect of the IEC that you would like us to know:

.....





Enquête sur les normes

La CEI ambitionne de vous offrir les meilleures normes possibles. Pour nous assurer que nous continuons à répondre à votre attente, nous avons besoin de quelques renseignements de votre part. Nous vous demandons simplement de consacrer un instant pour répondre au questionnaire ci-après et de nous le retourner par fax au +41 22 919 03 00 ou par courrier à l'adresse ci-dessous. Merci !

Centre du Service Clientèle (CSC)

Commission Electrotechnique Internationale

3, rue de Varembé

1211 Genève 20

Suisse

ou

Télécopie: **CEI/CSC** +41 22 919 03 00

Nous vous remercions de la contribution que vous voudrez bien apporter ainsi à la Normalisation Internationale.

A Prioritaire

Nicht frankieren
Ne pas affranchir



Non affrancare
No stamp required

RÉPONSE PAYÉE

SUISSE

Centre du Service Clientèle (CSC)

Commission Electrotechnique Internationale

3, rue de Varembé

1211 GENÈVE 20

Suisse



Q1 Veuillez ne mentionner qu'**UNE SEULE NORME** et indiquer son numéro exact:
(ex. 60601-1-1)
.....

Q2 En tant qu'acheteur de cette norme, quelle est votre fonction?
(cochez tout ce qui convient)
Je suis le/un:

- agent d'un service d'achat
- bibliothécaire
- chercheur
- ingénieur concepteur
- ingénieur sécurité
- ingénieur d'essais
- spécialiste en marketing
- autre(s).....

Q3 Je travaille:
(cochez tout ce qui convient)

- dans l'industrie
- comme consultant
- pour un gouvernement
- pour un organisme d'essais/
certification
- dans un service public
- dans l'enseignement
- comme militaire
- autre(s).....

Q4 Cette norme sera utilisée pour/comme
(cochez tout ce qui convient)

- ouvrage de référence
- une recherche de produit
- une étude/développement de produit
- des spécifications
- des soumissions
- une évaluation de la qualité
- une certification
- une documentation technique
- une thèse
- la fabrication
- autre(s).....

Q5 Cette norme répond-elle à vos besoins:
(une seule réponse)

- pas du tout
- à peu près
- assez bien
- parfaitement

Q6 Si vous avez répondu PAS DU TOUT à Q5, c'est pour la/les raison(s) suivantes:
(cochez tout ce qui convient)

- la norme a besoin d'être révisée
- la norme est incomplète
- la norme est trop théorique
- la norme est trop superficielle
- le titre est équivoque
- je n'ai pas fait le bon choix
- autre(s)

Q7 Veuillez évaluer chacun des critères ci-dessous en utilisant les chiffres
(1) inacceptable,
(2) au-dessous de la moyenne,
(3) moyen,
(4) au-dessus de la moyenne,
(5) exceptionnel,
(6) sans objet

- publication en temps opportun
- qualité de la rédaction.....
- contenu technique
- disposition logique du contenu
- tableaux, diagrammes, graphiques,
figures
- autre(s)

Q8 Je lis/utilise: (une seule réponse)

- uniquement le texte français
- uniquement le texte anglais
- les textes anglais et français

Q9 Veuillez nous faire part de vos observations éventuelles sur la CEI:

.....
.....
.....
.....
.....
.....



.....

ISBN 2-8318-7764-4



9 782831 877648

ICS 29.220.10; 39.040.10

Typeset and printed by the IEC Central Office
GENEVA, SWITZERLAND